

ELETRONICA

RIVISTA MENSILE PER GLI APPASSIONATI
DI ELETRONICA - RADIO - OM - 27 MHz

PRATICA

PERIODICO MENSILE - SPED. IN ABB. POST. GR. 3°/70 - ANNO XVIII - N. 4 - APRILE 1989

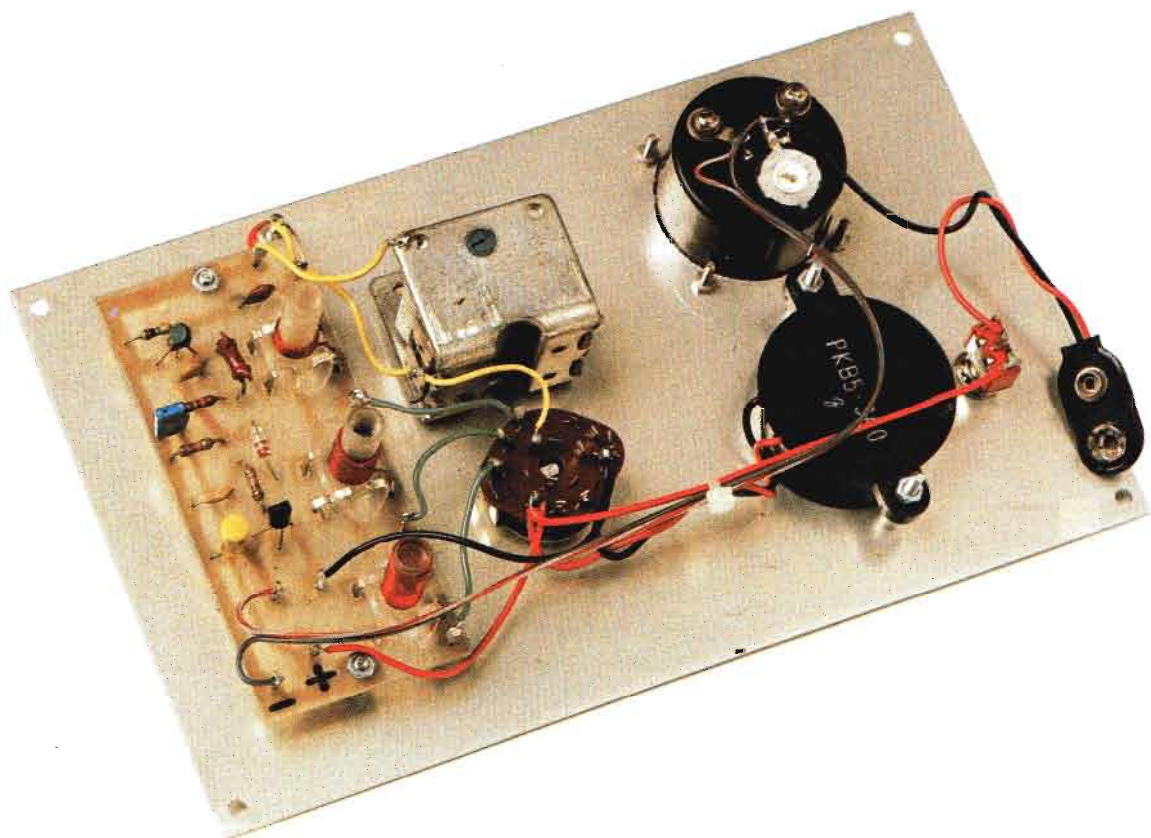
ED. ELETRONICA PRATICA - VIA ZURETTI, 52 - 20125 MILANO - TEL. 02/6697945

L. 3.500

PPRIMI
ASSI

**CIRCUITI
RETTIFICATORI
A DIODI**

**ALIMENTATORE
PROFESSIONALE
1,2 Vcc ÷ 13 Vcc**



MISURATORE DI CAMPO AUDIOVISIVO

STRUMENTI DI MISURA

TESTER ANALOGICO MOD. TS 271 - L. 24.500



CARATTERISTICHE GENERALI

5 Campi di misura - 19 portate
Sensibilità : 10.000 Ω/V D.C.
Dimensioni : mm 150 x 63 x 32
Peso : Kg 0,14
Pila : 1 elemento da 1,5 V

PORTATE

VOLT D.C. = 0,25 V - 2,5 V - 25 V - 250 V - 1.000 V
VOLT A.C. = 10 V - 50 V - 250 V - 1.000 V
AMP. D.C. = 0,1 mA - 10 mA - 500 mA
OHM = x 10 ohm - x 100 ohm - x 1.000 ohm
dB = - 20 dB + 62 dB

ACCESSORI

Libretto istruzione con schema elettrico - Puntali

TESTER ANALOGICO MOD. TS 260 - L. 59.000

CARATTERISTICHE GENERALI

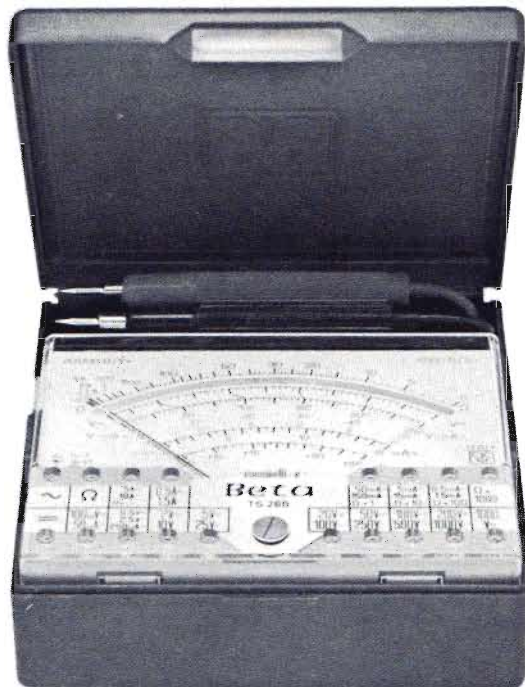
7 Campi di misura - 31 portate
Sensibilità : 20.000 Ω/V D.C. - 4.000 Ω/V A.C.
Dimensioni : mm 103 x 103 x 38
Peso : Kg 0,250
Scala : mm 95
Pile : 2 elementi da 1,5 V
2 Fusibili
Spinotti speciali contro le errate inserzioni

PORTATE

VOLT D.C. = 100 mV - 0,5 V - 2 V - 5 V - 20 V - 50 V - 100 V - 200 V - 1000 V
VOLT A.C. = 2,5 V - 10 V - 25 V - 100 V - 250 V - 500 V - 1000 V
OHM = Ω x 1 - Ω x 10 - Ω x 100 - Ω x 1000
AMP. D.C. = 50 μ A - 500 μ A - 5 mA - 50 mA - 0,5 A - 5 A
AMP. A.C. = 250 μ A - 1,5 mA - 15 mA - 150 mA - 1,5 A - 10 A
CAPACITÀ = 0 \div 50 μ F - 0 \div 500 μ F (con batteria interna)
dB = 22 dB - 30 dB - 42 dB - 50 dB - 56 dB - 62 dB

ACCESSORI

Libretto istruzione con schema elettrico e parti accessorie - Puntali



Gli strumenti pubblicizzati in questa pagina possono essere richiesti inviando anticipatamente l'importo, nel quale sono già comprese le spese di spedizione, tramite vaglia postale, assegno bancario o conto corrente postale n. 46013207 a: STOCK RADIO - 20124 MILANO - Via P. Castaldi, 20.

CORDIALI RICHIAMI

I rapporti verbali, epistolari o telefonici, fra questa azienda editoriale e il Lettore, quasi sempre sono chiari, precisi e garbati. Raramente, infatti, ci capita di raccogliere qualche voce di rammarico, di affrettato rimprovero o reazione impulsiva, da parte di chi rifiuta la propria partecipazione alla vita sociale e ignora totalmente quel malessere che, di tanto in tanto, serpeggia nel mondo del lavoro, con gli inevitabili riflessi negativi sulla nostra attività. Ma i disservizi postali, gli scioperi nel settore della carta stampata, le fermate dei convogli ferroviari o le interruzioni degli altri mezzi di trasporto, non sono gli unici presupposti per diffondere stizza, dispetto e collera. Perché, a volte, sono proprio coloro che ci interpellano le vere cause di tante perdite di tempo, che ci costringono all'insabbiamento provvisorio di un'operazione, in contrasto con la reale volontà di comportamento. E questo accade quando il personale, addetto al disbrigo della corrispondenza, non riesce a decifrare un indirizzo, un ordine, una richiesta, formulati con calligrafie illeggibili da chi rifiuta lo stampatello e la macchina per scrivere, o da chi adopera la penna in modo troppo veloce e spregiudicato. E accade ancora ogni qualvolta si fa squillare il telefono fuori orario, allorché, dopo le ore dodici e trenta del mattino e le diciassette di sera, nessuno più è in grado di rispondere esaurientemente ai differenti quesiti proposti. Non vorremmo, con tutto ciò, che qualcuno si sentisse colpito nei propri atteggiamenti e se ne avesse a male. Dato che, con queste poche righe, si è creduto soltanto di promuovere un messaggio costruttivo, anche se parzialmente critico, attraverso l'apertura a nuove forme di dialogo.

**I CANONI
D'ABBONAMENTO
RIMANGONO
INVARIATI**



Per l'Italia L. 37.000

Per l'Estero L. 47.000

L'abbonamento annuo al periodico offre la certezza di ricevere mensilmente, a casa propria, una pubblicazione a volte esaurita o introvabile nelle edicole.

Per sottoscrivere un nuovo abbonamento, o per rinnovare quello scaduto, occorre inviare l'importo tramite vaglia postale, assegno bancario, assegno circolare o a mezzo c.c.p. N. 916205 intestati e indirizzati a: ELETTRONICA PRATICA - 20125 MILANO - Via Zuretti, 52.

Si prega di scrivere con la massima chiarezza, possibilmente in stampatello, citando con grande precisione: cognome, nome, indirizzo e data di decorrenza dell'abbonamento.

**LA DURATA DELL'ABBONAMENTO È ANNUALE
CON DECORRENZA
DA QUALSIASI MESE DELL'ANNO**

È possibile sottoscrivere l'abbonamento o rinnovare quello scaduto direttamente presso la nostra sede:

**ELETTRONICA
PRATICA**

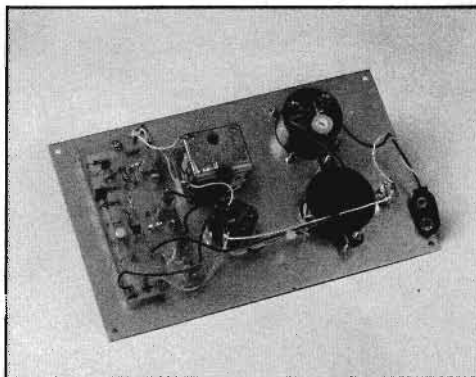
20125 MILANO
VIA ZURETTI, 52
TEL. 6697945

ELETRONICA PRATICA

Via Zuretti, 52 Milano - Tel. 6697945

ANNO 18 N. 4 - APRILE 1989

LA COPERTINA - Riproduce il prototipo del misuratore di campo, realizzato nei nostri laboratori e proposto ai lettori nelle prime pagine del presente fascicolo. L'apparecchio è fotografato dalla parte posteriore del pannello frontale, là dove è composto l'intero circuito strumentale.



editrice
ELETRONICA PRATICA

direttore responsabile
ZEFFERINO DE SANCTIS

disegno tecnico
CORRADO EUGENIO

stampa
TIMEC
ALBAIRATE - MILANO

Distributore esclusivo per
l'Italia:

**A.&G. Marco - Via Fortezza n.
27 - 20126 Milano tel. 25261**
autorizzazione Tribunale Civile
di Milano - N. 74 del 29-12-
1972 - pubblicità inferiore al
25%.

UNA COPIA L. 3.500

ARRETRATO L. 3.500

**I FASCICOLI ARRETRATI
DEBBONO ESSERE RICHIE-
STI ESCLUSIVAMENTE A:
ELETRONICA PRATICA
Via Zuretti, 52 - 20125 MILANO**

DIREZIONE - AMMINISTRA-
ZIONE - PUBBLICITÀ - VIA ZU-
RETTI 52 - 20125 MILANO.

Tutti i diritti di proprietà lette-
raria ed artistica sono riser-
vati a termine di Legge per
tutti i Paesi. I manoscritti, i
disegni, le fotografie, anche
se non pubblicati, non si re-
stituiscono.

Sommario

MISURATORE DI CAMPO 196
DA 1,7 MHz A 30 MHz
SU TRE BANDE CONTINUE

PROVAQUARZI PRECISO 206
PER CONTROLLI RAPIDI
DI XTAL DI OGNI TIPO

ALIMENTATORE: 1,2 ÷ 13 Vcc 218
PROFESSIONALE
CON USCITA MAX. 5 A

OSCILLATORI CON CMOS 228
SECONDA PUNTATA

PRIMI PASSI 238
CORSO DI ELETRONICA
DIODI RETTIFICATORI

VENDITE - ACQUISTI - PERMUTE 248

LA POSTA DEL LETTORE 251

**Valuta la reale quantità
di energia elettromagnetica
irradiata
dall'antenna trasmittente.**

**È indispensabile
per chi si appresta
ad operare nel settore
delle radiocomunicazioni.**

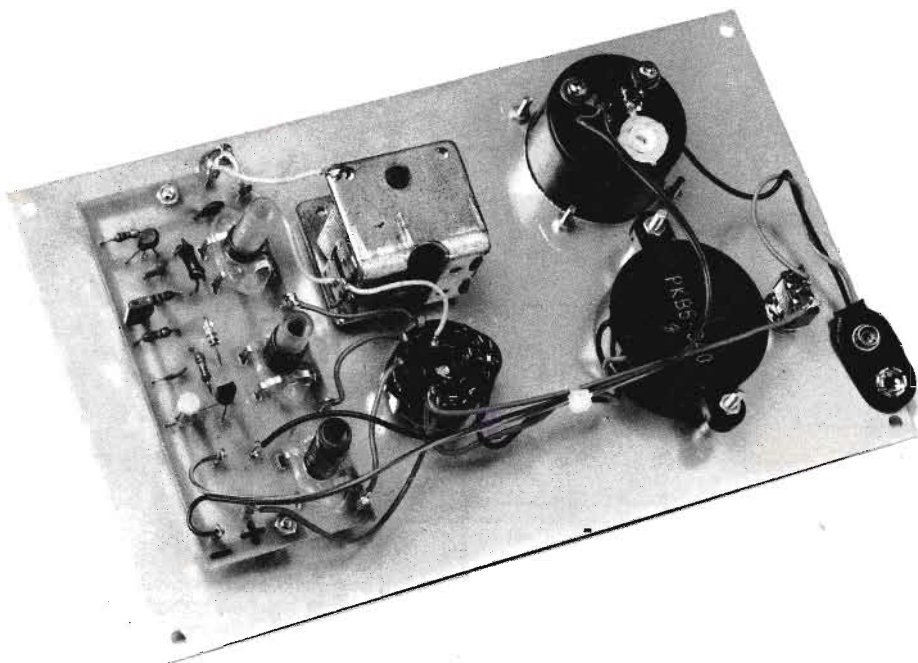


MISURATORE DI CAMPO

Ancora una volta, con la presentazione di uno strumento misuratore di campo, si vuole invitare, chi si esercita nel settore delle radiocomunicazioni, radianti, appassionati della banda cittadina o semplici dilettanti, ad arricchire le proprie sedi operative con un valido dispositivo, la cui funzione è quella di segnalare, con sistemi audiovisivi, la reale potenza del campo elettromagnetico irradiato dall'antenna. Ma che può essere utilizzato con finalità anche diverse da quella più congeniale per la quale è stato concepito, trattandosi, in pratica, di un ricevitore in grado di sintonizzare

segnali radioelettrici su tre bande distinte di frequenze, equamente suddivise fra 1,7 MHz e 30 MHz circa. Questo apparecchio, dunque, consente all'OM, al CB e al principiante di constatare, quantitativamente, la differenza che intercorre tra la potenza di emissione di un trasmettitore e quella realmente diffusa nello spazio. Ovvero, di valutare la dispersione energetica, dovuta ai molti elementi, elettrici o naturali, che ostacolano i collegamenti via radio e fra i quali vanno ricordate, per prime, le onde stazionarie. Qualcuno, forse, potrà obiettare che, il nostro

È uno strumento di misura relativamente semplice, ma certamente economico, che agisce su tre bande di frequenze e riceve i segnali direttamente dall'antenna trasmittente, via aria.



misuratore di campo, deve considerarsi un complemento superfluo là dove il ricetrasmittitore vanta un opulento contorno di attrezzature tecnico-strumentali, come il wattmetro passante, l'accordatore, il transmatch, il frequenzimetro, il commutatore coassiale ed altro ancora. Con l'impiego delle quali si è spesso convinti di sfruttare completamente la potenza nominale della propria emittente, soprattutto tramite l'annullamento totale delle onde stazionarie. Quando invece l'azzeramento di queste, in prossimità del trasmettitore, non esclude la loro presenza sull'antenna. Eppure, non sono soltanto le onde riflesse la causa dell'attenuazione dei campi elettromagnetici. Perché i fattori che possono interferire negativamente sul fenomeno dell'irradiazione sono molteplici e imprevedibili. E tra questi ricordiamo la qualità ed il tipo del collegamento di terra, la conformazione e la natura degli elementi radiali, l'altezza dal suolo dell'antenna, la presenza di corpi conduttori nelle vicinanze, la corrosione naturale dei cavi e così via. Pertanto, chi si affida al transmatch, che taluni chiamano erroneamente "accordatore d'antenna", ma che da questo si differenzia per certi particolari tecnici, deve sapere che, talvolta, la presenza di una piccola quantità di onde stazionarie in antenna, con-

sente a questa di irradiare meglio che nella completa assenza di tali onde. Questa osservazione si estende, in modo particolare, alle antenne di tipo "accorciato" o "filari". Ogni lettore, del resto, dopo aver costruito il misuratore di campo, constaterà direttamente la veridicità delle asserzioni citate, dato che l'impiego dello strumento consente di valutare l'intensità dei segnali irradiati dall'antenna.

CIRCUITO DEL MISURATORE DI CAMPO

Sul bocchettone d'antenna A si collega un filo conduttore della lunghezza di un paio di metri, installato lungo una parete della stanza che ospita la stazione trasmittente, ma il più lontano possibile da questa, con lo scopo di captare i segnali, generati dal trasmettitore, direttamente dall'antenna cui questo è collegato.

Con il variabile ad aria CV si sintonizza il circuito di figura 1 che, come abbiamo detto, è quello di un ricevitore radio e si valuta l'intensità dei segnali, irradiati dall'antenna del TX, attraverso la lettura delle indicazioni offerte dal milliamperometro ed il volume del suono emesso dal buzzer BZ.

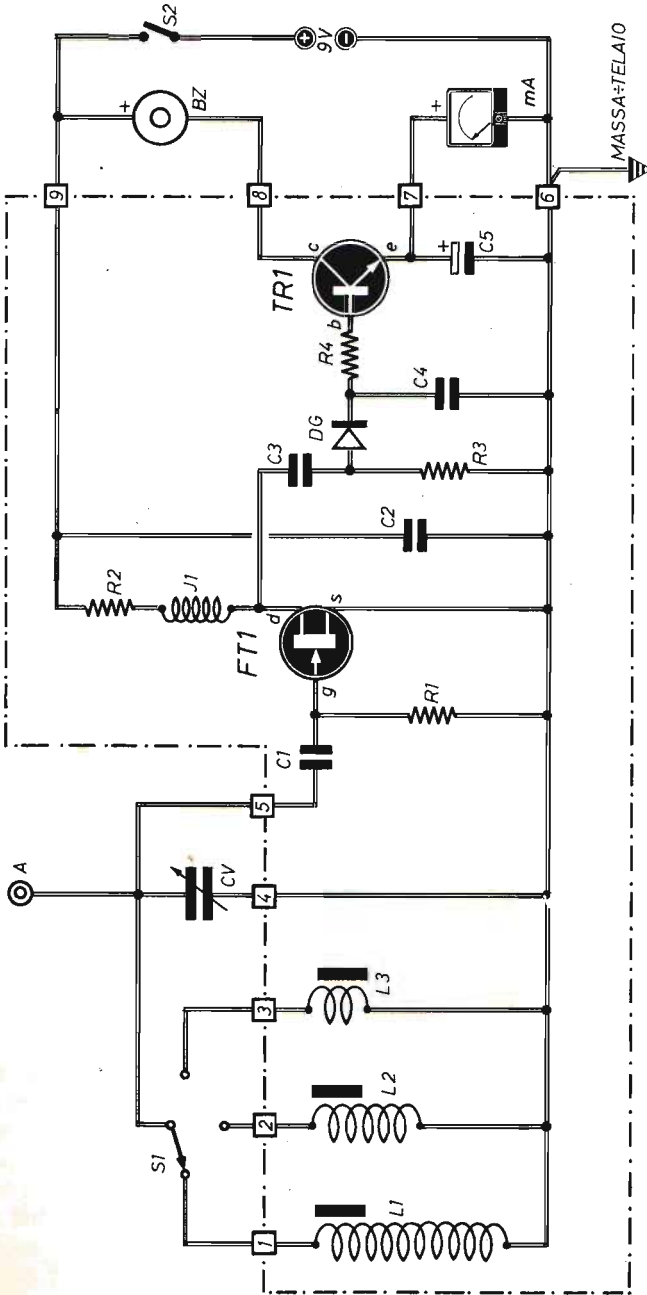


Fig. 1 - Circuito elettrico del misuratore di campo. Le linee tratteggiate racchiudono la parte schematica che va composta su una basetta-supporto con circuito stampato. L'alimentazione è derivata da una pila da 9 V.

COMPONENTI

Condensatori

- CV = 450 pF (variabile ad aria)
- C1 = 1.000 pF
- C2 = 100.000 pF
- C3 = 10.000 pF
- C4 = 10.000 pF
- C5 = 10 μ F - 16 V (elettrolitico)

Resistenze

- R1 = 1 megaohm - 1/4 W
- R2 = 860 ohm - 1/4 W
- R3 = 22.000 ohm - 1/4 W
- R4 = 22.000 ohm - 1/4 W

Varie

- FT1 = 2N3819
- TR1 = BC237
- L1 - L2 - L3 = bobine (vedi testo)
- S1 = comm. (1 via - 3 posiz.)
- J1 = JAF (2,2 μ H)
- DG = diodo al germanio (qualsiasi mod.)
- mA = milliamperometro (5 mA f.s.)
- BZ = buzzer (attivo)
- S2 = interrutt.
- ALIM. = 9 Vcc (a pila)

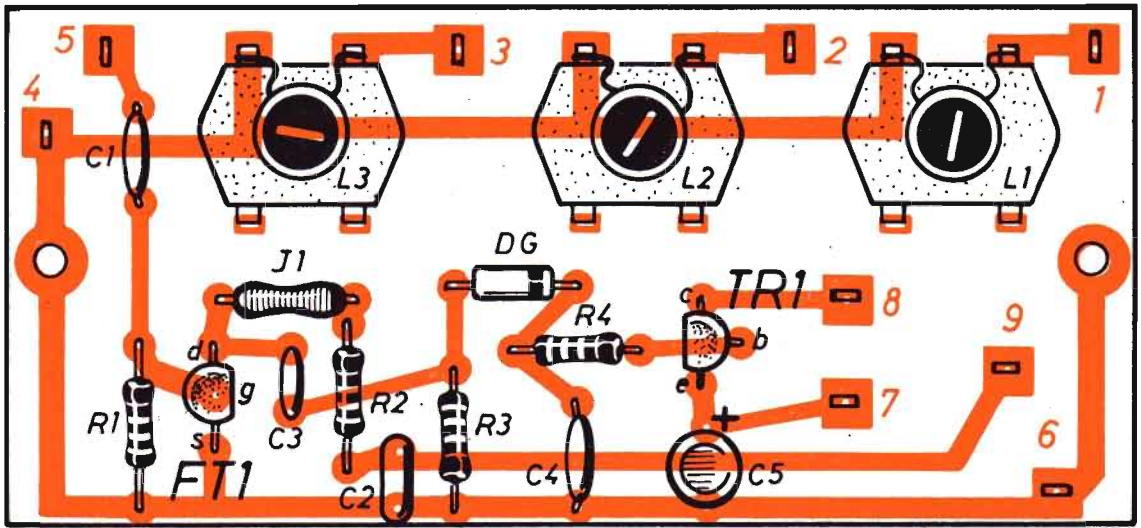


Fig. 2 - Composizione circuitale del modulo elettronico del misuratore di campo. I numeri, riportati nei vari punti dello schema, corrispondono esattamente a quelli presenti nel progetto di figura 1 e nel disegno del circuito stampato.

I segnali di alta frequenza vengono inviati alla base del transistor FET (FT1), che li amplifica, dato che il valore minimo di questi si aggira intorno ai $50 \div 60$ mV.

Dal drain (d) di FT1, poi, i segnali amplificati vengono prelevati tramite C3 ed applicati all'anodo di un diodo al germanio (DG), che li trasforma in segnali in corrente continua. I quali rag-

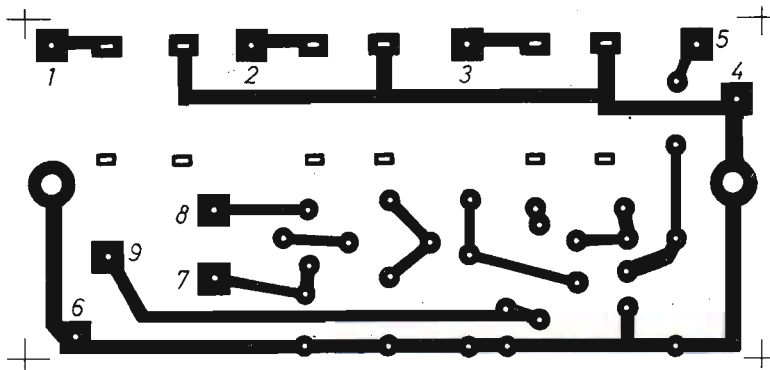


Fig. 3 - Disegno in grandezza naturale, ovvero in scala unitaria, del circuito stampato da riprodurre su una basetta di vetronite delle dimensioni di $9,8 \text{ cm} \times 4,5 \text{ cm}$.

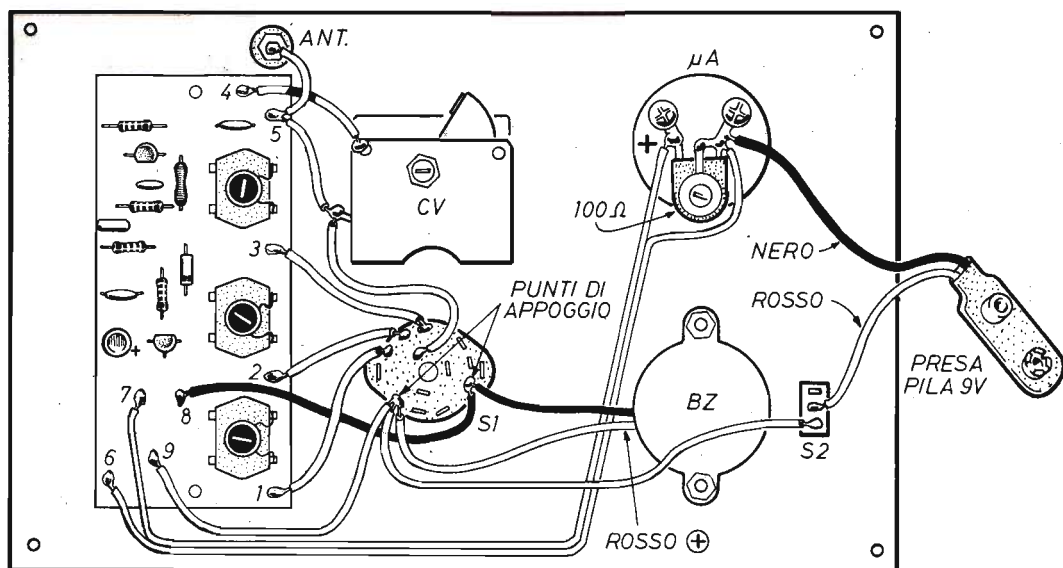


Fig. 4 - Piano costruttivo del misuratore di campo, realizzato sulla parte posteriore del pannello di chiusura del contenitore metallico del dispositivo. Si noti, in parallelo con i terminali del milliamperometro, la presenza di un trimmer da 100 ohm, che consente l'impiego di strumenti di tipo diverso da quello prescritto nell'elenco componenti.

giungono successivamente la base del transistor TR1, per essere amplificati in corrente. Naturalmente, quanto più forte è il segnale a radiofrequenza captato, tanta più corrente circola attraverso il collettore di TR1 e, quindi, nel buzzer e nel milliamperometro mA.

Il consumo di corrente del circuito è alquanto modesto e si aggira intorno ai $5 \div 6$ mA, in assenza di segnali a radiofrequenza, mentre sale a 8 mA circa in presenza di questi. Ciò giustifica l'impiego di una piccola pila da 9 V che, per attribuire al progetto una più lunga autonomia di funzionamento, può essere sostituita con due pile piatte da 4,5 V ciascuna, collegate in serie.

Coloro che volessero eliminare il buzzer BZ, per far funzionare il circuito con la sola uscita nel milliamperometro mA, potranno sostituire questo componente, che è un trasduttore acustico, con una resistenza da 680 ohm - 1/2 W.

L'utilità del buzzer si apprezza, ascoltando il raggiungimento del massimo segnale acustico in corrispondenza di quello, parimento massimo, dell'energia irradiata dall'antenna del trasmettitore, quando l'operatore tiene lo sguardo rivolto verso altri strumenti. Ma principalmente perché il mi-

suratore di campo deve rimanere lontano il più possibile dal TX, dove difficilmente si possono seguire le indicazioni del milliamperometro. Il buzzer, in ogni caso, diventa indispensabile quando le apparecchiature vengono manovrate dai non vedenti. E si rivela utile a coloro che, trasmettendo in CW (MORSE) con apparecchiature autocostruite o di vecchio tipo, desiderano ascoltare le proprie emissioni.

ANALISI DEL CIRCUITO

Dopo aver interpretato a grandi linee il comportamento del progetto del misuratore di campo di figura 1, cerchiamo ora di interpretare, in modo più approfondito, alcuni concetti teorici che stanno alla base del suo funzionamento.

Intanto cominciamo col dire che linee tratteggiate racchiudono quella parte elettrica del dispositivo che deve essere montata su una basetta-supporto, rappresentativa del modulo elettronico dello strumento. Quindi osserviamo che i segnali provenienti dall'antenna A raggiungono un circuito LC oscillante in parallelo, costituito dalle

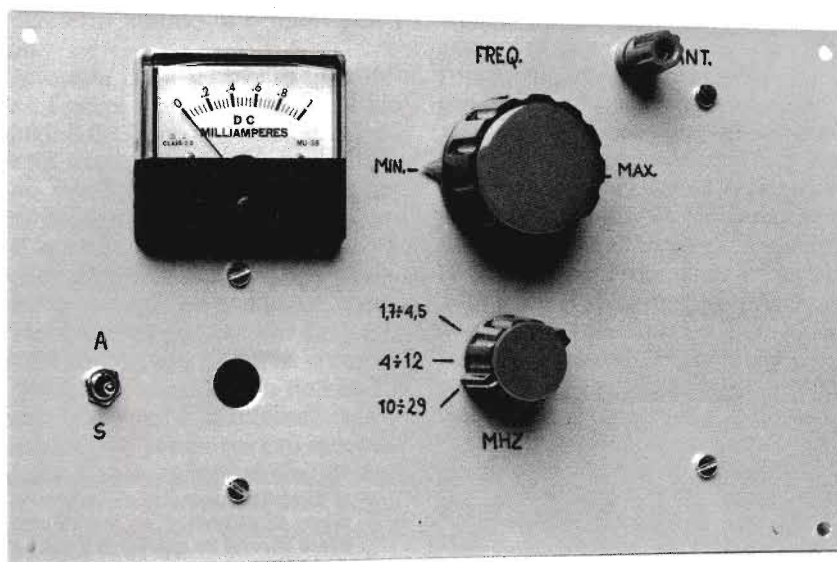


Fig. 5 - Pannello frontale del prototipo realizzato nei nostri laboratori. Si noti, in corrispondenza del buzzer, la presenza di un adeguato foro per l'emissione dei segnali acustici.

bobine L1 - L2 - L3, collegate in parallelo con il condensatore variabile ad aria CV. Ebbene questo circuito oscillante presenta una massima impedenza sulla gamma di frequenze alle quali è accordato. Dunque, sui suoi terminali può stabilirsi soltanto la tensione di un segnale la cui frequenza cade nella banda di accordo.

Il dimensionamento degli elementi reattivi è frutto di un compromesso tra la necessità di annullare i segnali indesiderati e recepire tutti quelli che sono in banda. In pratica, quindi, si è constatato che un singolo stadio LC, ben dimensionato, rappresenta la migliore soluzione, purché non sia caricato eccessivamente. Conseguentemente, lo stadio amplificatore a radiofrequenza deve presentare alta impedenza, ossia bassa capacità. Ecco perché si è fatto uso di un transistor FET anziché di un MOS.

Il condensatore C1 non carica il circuito LC per essere isolato dall'alta impedenza del transistor FT1. La sua funzione consiste nel bloccare la tensione continua di polarizzazione del transistor ad effetto di campo. Per il quale si è utilizzato il modello 2N3819. Altri tipi di FET offrono risultati migliori se, in serie con la source, si inserisce

una resistenza da 220 ohm con un condensatore da 100.000 pF in parallelo.

Il segnale amplificato è presente sul drain (d) di FT1, che rimane alimentato attraverso l'impedenza a radiofrequenza, J1, in grado di impedire ai segnali di cortocircuitarsi sulla resistenza R2 e, quindi, sull'alimentatore, attraverso l'interruttore S2.

Il condensatore C3 raccoglie dal drain il segnale amplificato e lo applica all'anodo del diodo al germanio DG, che lascia passare le semionde positive verso il condensatore C4. Il quale si carica con una tensione di valore proporzionale all'intensità del segnale a radiofrequenza. La resistenza R4 invia questa tensione sulla base del transistor TR1, che funge da elemento amplificatore di impedenza con uscita di emittore (emitter follower = inseguitore d'emittore), con lo scopo di presentare a C4 un'impedenza elevata ed impedire che questo si scarichi velocemente.

La corrente di emittore di TR1, che è pari a "beta" volte quella di base, è sufficiente per pilotare uno strumento ad indice, smorzato dal condensatore elettrolitico C5.

Un buzzer, con circuito oscillante e pilota incor-

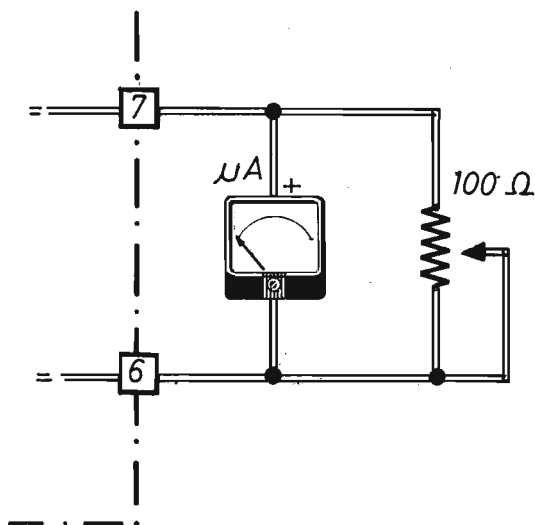


Fig. 6 - Semplice schema elettrico, di variazione al circuito originale, da adottarsi nel caso di impiego di strumenti ad indice con valori di fondoscala diversi da quello di 5 mA.

porato, viene percorso dalla corrente di collettore di TR1, che è quasi uguale a quella di emittore (diminuita del valore di quella di base), per generare un segnale acustico di intensità proporzionale alla corrente segnalata dal milliamperometro mA.

COSTRUZIONE DELL'APPARECCHIO

Si consiglia di realizzare il misuratore di campo nello stesso modo con cui è stato costruito il nostro prototipo, rinchiudendolo in un contenitore metallico con funzioni di schermo elettromagnetico ed applicando tutti gli elementi, eccezion fatta per la pila o le pile di alimentazione, sulle due facce del pannello frontale, rappresentato da una lastra di alluminio, di forma rettangolare, delle dimensioni di 21 cm x 12,5 cm. In ogni caso, il montaggio del misuratore di campo si articola in tre tempi successivi: dapprima si compone il modulo elettronico, poi si applica questo ed ogni altro elemento sul pannello frontale del contenitore, come indicato nello schema di figura 4, quindi si procede con alcune semplici operazioni di taratura. Cominciamo dunque con la descrizione della realizzazione del modulo elettronico, il cui piano costruttivo è riportato in figura 2 e per il quale si deve ritagliare una basetta-supporto di materiale isolante, bachelite o vetronite, di forma

rettangolare e delle dimensioni di 9,8 cm x 4,5 cm, sulla quale va riportato il disegno del circuito stampato, pubblicato in grandezza naturale in figura 3.

È ovvio che i numeri riportati nel disegno del circuito stampato di figura 3 corrispondono perfettamente a quelli segnalati negli schemi delle figure 1 e 2.

Le tre bobine L1 - L2 - L3 non sono acquistabili in commercio e dovranno essere composte direttamente dal lettore. Le gamme di frequenze da queste coperte sono le seguenti:

Bobina	Freq. (MHz)
L1	1,7 ÷ 4,5
L2	4 ÷ 12
L3	10 ÷ 29

Come si può notare, il limite superiore della prima banda si sovrappone di poco all'inizio della seconda, la cui estremità massima copre la parte iniziale della terza banda. Ma tali sovrapposizioni sono state appositamente volute per garantire la continuità di gamma.

Le tre bobine rimangono avvolte su tre supporti uguali di materiale isolante (polistirolo), di forma cilindrica e di diametro interno di 6 mm, muniti di nuclei di ferrite.

Il filo da avvolgere non è uguale per le tre bobine, giacché per L1 occorre filo di rame smaltato del diametro di 0,2 o 0,15 mm, mentre per L2 ed L3 serve filo dello stesso tipo da 0,6 mm. Il numero delle spire, avvolte in forma compatta per le tre bobine, è il seguente: L1 = 70 spire; L2 = 14 spire; L3 = 5 spire.

La costruzione delle tre bobine interessa, ovviamente, tutti coloro che vogliono comporre un dispositivo veramente completo. Ma chi limita la propria attività alla gamma dei 27 MHz, come ad esempio i CB, potrà realizzare la sola bobina L3 e sostituire, eventualmente, il condensatore variabile CV con un piccolo compensatore di uguale valore capacitivo. Analogo suggerimento viene consigliato a chi opera con una delle due prime gamme, quelle che necessitano delle bobine L1 ed L2.

Per non incorrere in risultati negativi, si raccomanda di rispettare le polarità di collegamento del diodo al germanio DG e del condensatore elettrolitico C5. Per i due transistor FT1 e TR1, invece, si deve osservare la posizione della smussatura ricavata sul corpo dei componenti, che funge da elemento guida per l'individuazione esatta della posizione dei tre elettrodi. Ma questa appare chiaramente evidenziata nello schema costruttivo di figura 2.

COMPOSIZIONE DEL PANNELLO

Una volta realizzato il modulo elettronico di figura 2, si comincia a comporre il pannello frontale del misuratore di campo, tenendo sott'occhio la foto di apertura del presente articolo e lo schema costruttivo di figura 4, che si riferisce alla faccia posteriore, mentre quella anteriore del pannello è riprodotta nella foto di figura 5.

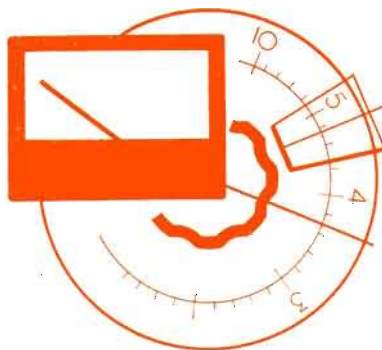
Sulla zona di sinistra dello schema di figura 4 è applicato, tramite una coppia di viti, dadi e distanziali, il modulo elettronico del misuratore di campo. In posizione centrale è fissato il condensatore variabile, la cui carcassa metallica (massa) va collegata, tramite uno spezzone di filo flessibile, al terminale 4 (linea di massa) del modulo.

Sul perno del condensatore variabile CV, ovviamente sulla faccia anteriore del pannello, si innesta una grossa manopola, in corrispondenza della quale si appongono le tre scritte: MIN. - FREQ. - MAX., come indicato nella foto di figura 5.

Coloro che vorranno conferire al dispositivo un aspetto ed una funzionalità maggiormente pro-

fessionali, potranno comporre una scala di valori numerata in MHz, servendosi di un generatore di segnali a radiofrequenza, in grado di coprire la gamma che va da 1,7 MHz a 29 MHz. In tal caso, l'operazione di taratura della scala si svolge collegando il generatore RF nel modo indicato in figura 7, dopo aver interposto, tra il conduttore centrale del cavo coassiale e la presa di antenna del misuratore di campo, un condensatore ceramico da $15 \div 25$ pF. Ed è chiaro che, dopo questa operazione di taratura, il misuratore di campo diventa pure un rudimentale frequenzimetro.

Subito sotto il variabile, si monta il commutatore multiplo ad una via e tre posizioni, i cui eventuali ancoraggi liberi possono essere sfruttati come punti di appoggio di alcuni conduttori flessibili. Nel nostro prototipo si è fatto uso di un commu-



tatore a tre posizioni e tre vie, nel quale appaiono disponibili diversi terminali da utilizzare come elementi di ancoraggio.

Nella zona di destra del pannello frontale, visto dalla faccia posteriore, come in figura 4, si applica, nella parte più alta, lo strumento indicatore ad indice, ovvero il milliamperometro da 5 mA fondo-scala, come prescritto nell'apposito elenco componenti. Tuttavia, si potranno utilizzare pure quegli strumenti con correnti di fondo-scala, diverse, ricordando che i valori più comuni sono quelli di 50 μ A - 100 μ A - 500 μ A - 1 mA. Ma in

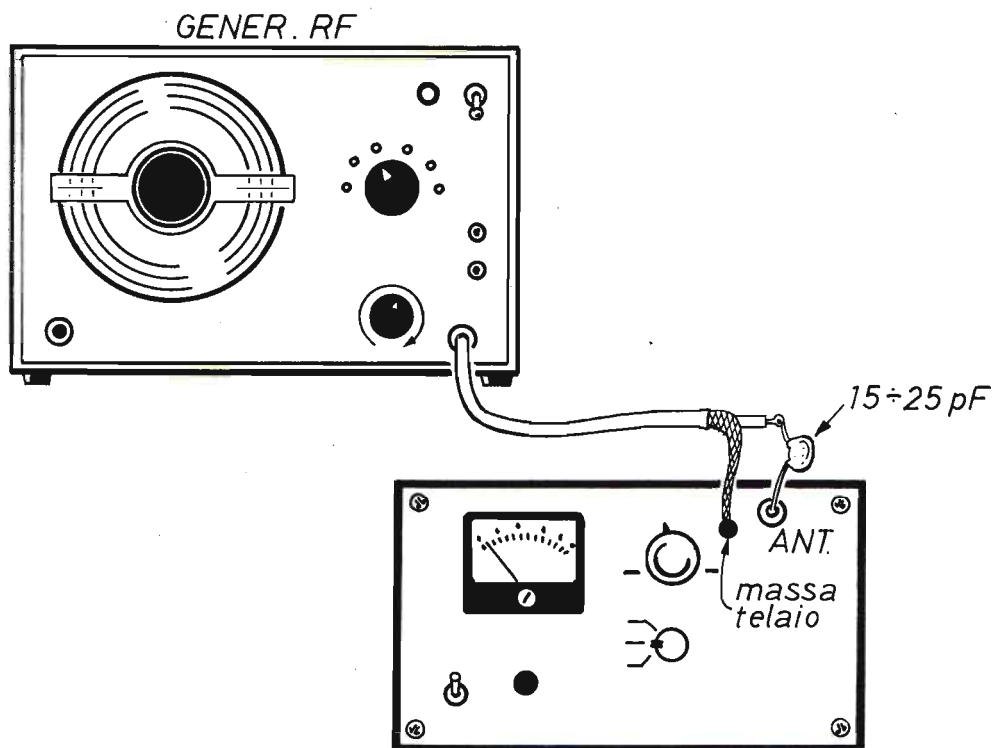


Fig. 7 - Il misuratore di campo può essere tarato servendosi di un generatore di segnali a radiofrequenza collegato nel modo qui indicato.

questo caso, lo strumento potrà necessitare di una correzione tramite shunt, cioè mediante collegamento, in parallelo, di un trimmer da 100 ohm, come indicato nello schema elettrico di figura 6 e come noi stessi abbiamo fatto nel prototipo e riportato nello schema pratico di figura 4. Il trimmer dovrà essere regolato in modo che, con il massimo segnale a radiofrequenza, applicato in entrata, l'indice del milliamperometro segnali la massima deviazione a fondo-scala. Comunque, lo ripetiamo, il valore ideale da attribuire allo strumento rimane quello di 5 mA fondo-scala.

Il buzzer BZ, che va applicato sotto lo strumento ad indice, è di tipo attivo. Quello da noi montato sul prototipo è il modello MURATA PKB5 - 3 AO.

TARATURA DELLE BOBINE

Ultimato il montaggio del misuratore di campo, non resta ora che procedere con la taratura delle tre bobine, che va eseguita nel modo seguente.

Si commuti S1 in modo da inserire nel circuito di sintonia la bobina L1 e si chiuda completamente il variabile CV (massima capacità). Si colleghi quindi l'uscita di un generatore di segnali a radiofrequenza con l'entrata del misuratore di campo, nel modo indicato in figura 7, e si ruoti la manopola, che fa variare la frequenza dei segnali del generatore RF, con lo scopo di eccitare il buzzer BZ e di sollecitare l'indice del milliamperometro a fondo-scala. Poi si regoli il nucleo di L1 per ricevere i segnali con frequenza di 1,7 MHz. Facciamo rilevare che per questa prima

operazione, nel nostro prototipo è stato necessario eliminare completamente il nucleo di L1. Successivamente, si apra tutto il variabile CV (minima capacità), per sintonizzare i segnali con frequenza di $4,5 \div 5$ MHz, naturalmente dopo aver predisposto il generatore RF su questa frequenza.

Le stesse operazioni, ovviamente con i corrispondenti valori di frequenze relative alle due rimanenti gamme, vanno ripetute per L2 ed L3.

Durante queste operazioni di taratura, ci si deve sempre preoccupare di realizzare una lieve sovrapposizione dell'estremità della gamma precedente con l'inizio di quella successiva.

IMPIEGO DELL'APPARATO

Il misuratore di campo, oltre che per valutare l'intensità del campo elettromagnetico generato dall'antenna trasmittente, può essere impiegato in molte altre occasioni. Per esempio può servire per controllare gli stadi degli apparati oscillatori e di moltiplicazione di frequenza, prelevando la RF con il sistema illustrato in figura 7.

Nel suo ruolo più naturale, l'apparecchio, in presenza di onde stazionarie di forte intensità, può essere coinvolto, assieme al cavo coassiale, da tensioni RF notevoli. Occorre infatti ricordare che i cavi, percorsi da correnti a radiofrequenza più o meno intense, irradiano sempre una certa dose di energia, che è tanto più elevata quanto più scarsa è la loro qualità. Quelli con schermatura a film di alluminio, rivestito con una spessa treccia di rame, sono certamente i migliori. Perché schermano ottimamente sia il campo elettrico E che quello magnetico H.

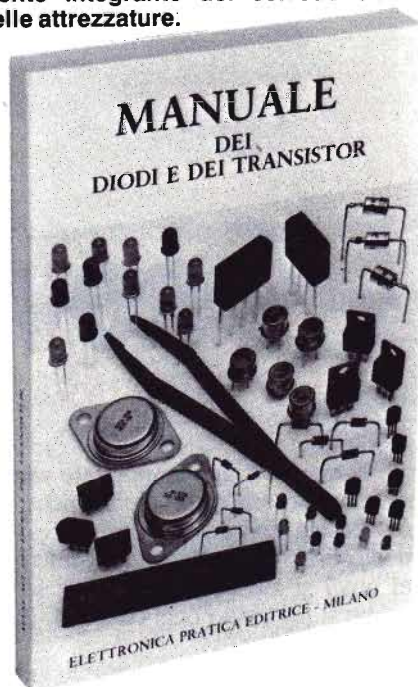
Anche i cattivi impianti e i collegamenti di terra possono aumentare l'irraggiamento dei cavi. E per cattivi impianti si intendono quelli in cui gli innesti, fra spinotti e bocchettoni, sono laschi, oppure quelli nei quali le calze metalliche dei cavi non lasciano più completamente i conduttori, dando inevitabilmente origine al fenomeno delle onde stazionarie.

Pertanto, all'accorgimento di operare ad una certa distanza dal TX, bisogna aggiungere una buona dose di esperienza operativa acquistabile soltanto col passare del tempo, per non commettere errori di valutazione. Dunque, l'impiego sicuro del misuratore di campo si ottiene soltanto dopo un buon numero di prove, possibilmente con l'aiuto di un secondo operatore, per verificare i dati ottenuti con misure effettuate ad un centinaio di metri dall'antenna.

MANUALE DEI DIODI E DEI TRANSISTOR L. 13.000

Un prestigioso volumetto di 160 pagine, con 85 illustrazioni e 75 tabelle con le caratteristiche di circa 1.200 transistor e 140 diodi.

L'opera vuol essere una facile guida, di rapida consultazione, nel laboratorio hobbistico, dove rappresenta un elemento integrante del corredo abituale delle attrezzature.



Tra i principali argomenti trattati, ricordiamo:

Diodi al germanio e al silicio - Semiconduttori P ed N - Verifiche pratiche - Diodi varicap - Diodi zener - Transistor - Aspetti strutturali - Amplificazione a transistor - Configurazioni - Piedinature - Sigle - Riferimenti guida.

Il "Manuale dei diodi e del transistor" deve essere richiesto esclusivamente a:
ELETTRONICA PRATICA - 20125 MILANO - Via Zuretti, 52, inviando anticipatamente l'importo di L. 13.000 a mezzo vaglia postale, conto corrente postale n. 916205, assegno circolare o bancario.



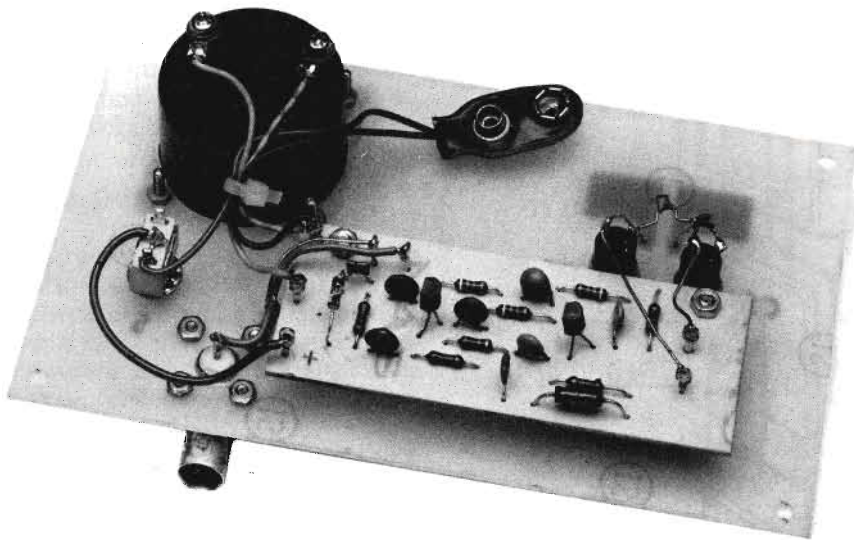
PROVAQUARZI

Il cristallo di quarzo è un componente sempre attuale nelle apparecchiature elettroniche. Sia in quelle di vecchia concezione costruttiva, sia nei moderni dispositivi con integrati e microprocessori. Nei quali si aggiunge alla lunga schiera di elementi allo stato solido oggi concepiti dalle tecnologie più avanzate.

Un tempo, il cristallo di quarzo, che in gergo vien chiamato molto più semplicemente "quarzo", si presentava in forme e dimensioni rilevanti, se confrontato con i modelli dei giorni nostri, ma questo è ormai caduto in disuso ed è stato sostituito con prodotti di media misura, miniaturizzati ed ultraminiaturizzati, come ad esempio quelli

inseriti negli orologi da polso. Mentre i grossi quarzi abbondano ancora nei mercati surplus, dove possono essere acquistati in grandi quantitativi e a prezzi accessibili a tutte le borse. Gli stessi nostri lettori, infatti, più volte da noi consigliati, continuano a rivolgersi a quel mercato per comprarli ed impiegarli poi in circuiti di alta frequenza. Ma il quarzo usato non può ovviamente offrire tutte quelle garanzie che accompagnano un componente nuovo. Perché può essere stato manipolato con scarse attenzioni e perché il tempo e gli agenti atmosferici, fra i quali in maggior misura l'umidità, qualora i modelli non siano di tipo sigillato, sono in grado di interdire le oscilla-

Un microamperometro, collegato in uscita, valuta l'efficienza del quarzo in prova e la sua resa, mentre un frequenzimetro misura l'esatta frequenza di oscillazione dell'elemento analizzato.



Tutti i tipi di quarzi possono essere esaminati con questo dispositivo.

Il circuito oscilla soltanto sulla frequenza fondamentale del componente in prova.

zioni. Eppure questo ostacolo può essere facilmente superato, se ci si procura un idoneo prova-quarzi, come quello presentato e descritto in queste pagine che, come sarà detto più avanti, si differenzia dagli analoghi apparati di vario tipo, commerciali ed autocostruiti, dai quali non sempre si ottiene un responso sicuro. Affrontiamo, dunque, questo interessante argomento, non prima di aver tuttavia introdotto quelle nozioni elementari che consentono di stabilire un preciso contatto conoscitivo con i quarzi e che i lettori, già istruiti in materia, possono tralasciare.

IL QUARZO PIEZOELETTRICO

Due importanti fenomeni elettrici vengono assai spesso confusi fra loro, quello della triboelettricità e l'altro della piezoelettricità. Ebbene, il primo si verifica quando un corpo energicamente strofinato acquisisce una carica elettrica, il secondo si manifesta attraverso il raggiungimento di un certo potenziale da parte di un elemento sol-

lecitato soltanto in un determinato modo. Per esempio, quando gli scolaretti strofinano una penna e poi con questa attirano dei pezzetti di carta, sfruttano il fenomeno della triboelettricità. Quando invece si parla davanti a certi tipi di microfoni e si trasforma il suono, ovvero l'energia meccanica in quella elettrica, si manifesta il fenomeno della piezoelettricità. In questo secondo esempio, un particolare cristallo, sollecitato meccanicamente secondo una precisa direzione, provoca una tensione, cioè una differenza di potenziale sulle sue facce principali. Questa differenza di potenziale, qualora sulla facce del cristallo vengano collegati dei conduttori in circuito chiuso, promuove una leggera corrente elettrica.

Tutti i cristalli di quarzo funzionano secondo il principio della piezoelettricità e vengono essenzialmente utilizzati in elettronica, soprattutto in quella praticata dai dilettanti, per svolgere le funzioni di circuiti accordati ad altissimo fattore di merito ed eccezionale stabilità.

I quarzi potrebbero essere considerati dei diapason ad alta frequenza, dato che, in analogia con i

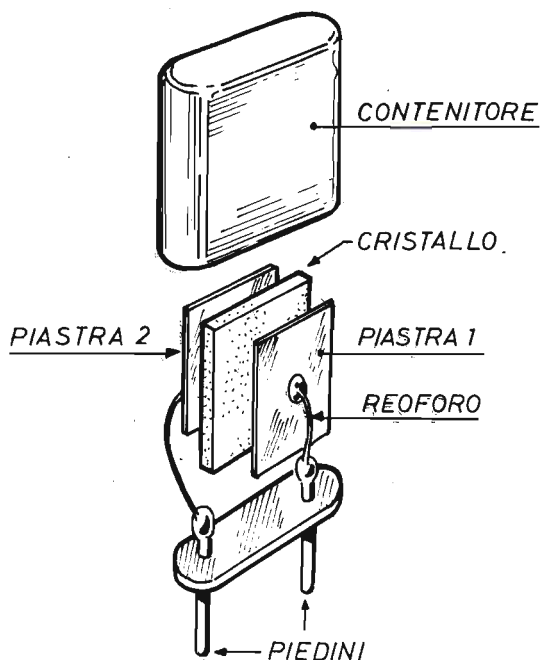


Fig. 1 - Struttura interna di un cristallo di quarzo. Il minerale rimane chiuso fra due piastre metalliche, che lo rendono simile ad un condensatore il cui dielettrico è simulato dal cristallo. Nei modelli di produzione moderna, la struttura del componente è diversa.

corrispondenti modelli meccanici, possono risuonare con un segnale di determinato valore di frequenza.

La caratteristica del cristallo di quarzo, di produrre una tensione elettrica quando viene sottoposto a trazione o compressione meccanica, è va-

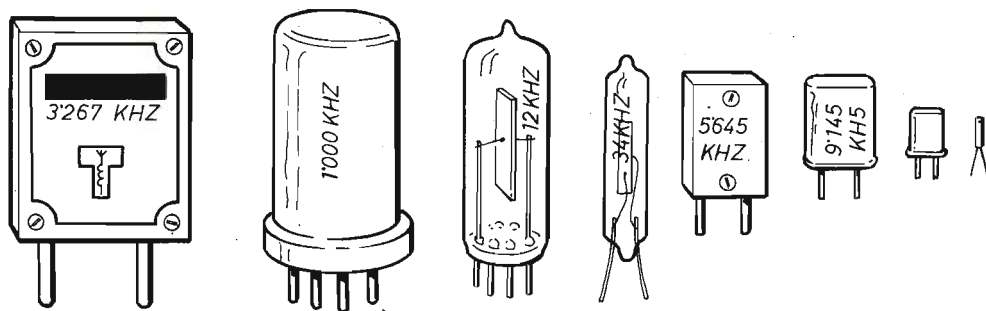


Fig. 2 - Esempi di alcuni quarzi maggiormente noti nel mondo dell'elettronica applicata. Da sinistra verso destra si notano: modello di grosso quarzo per marina - quarzo usato nelle apparecchiature americane - quarzo per telefonia a bassissima frequenza - quarzo in contenitore tuttovetro per basse frequenze - tipico quarzo di provenienza surplus, di produzione americana - moderno quarzo di medie dimensioni - quarzo miniaturizzato di costruzione attuale - quarzo ultraminiaturizzato inserito negli orologi digitali da polso.

lida pure in senso inverso. Ovvero, applicando al cristallo una differenza di potenziale, questo si contrae o si espande in sintonia con il campo elettrico applicato. È quindi facile capire come, tramite un segnale elettrico, si possa ottenere una oscillazione sincrona del quarzo assai più accentuata in prossimità della frequenza di risonanza.

STRUTTURA DEL QUARZO

Nella pratica costruttiva dei quarzi destinati alle applicazioni elettroniche, il cristallo viene tagliato in forma di dischetti, quadratini o rettangolini, in modo che il verso di contrazione-espansione rimanga perpendicolare alle facce principali della piastrina, sulle quali vengono applicati gli elettrodi conduttori.

In figura 1 è riportato il disegno interpretativo della struttura interna di un modello di quarzo assai noto fra i dilettanti e spesso impiegato nei circuiti di apparati trasmettitori. In figura 2 sono invece indicati i principali tipi di quarzi conosciuti nel settore dell'elettronica applicata, in versione vecchia e di produzione attuale.

La frequenza di risonanza del quarzo dipende dalle sue dimensioni geometriche e dalle proprietà fisiche della piastrina. Ma i quarzi oggi costruiti non presentano più la struttura riportata in figura 1, ossia non si realizza più quel componente che fa pensare ad un condensatore il cui dielettrico è rappresentato dal cristallo e le armature dalle piastrine metalliche. Perché adesso, in sostituzione delle piastre, si suole metallizzare direttamente le due superfici opposte del cristallo mediante particolari procedimenti chimici. Con il risultato che le caratteristiche globali del componente appaiono notevolmente migliorate.

Il simbolo elettrico del cristallo di quarzo, universalmente adottato nella composizione degli schemi elettrici, è pubblicato in figura 3.

UN CIRCUITO OSCILLANTE

Quando sui reofori del quarzo viene applicato un segnale alternato, il quarzo stesso, come abbiamo detto, si contrae e si estende microscopicamente, seguendo le variazioni di frequenza del segnale. Ma quando il valore della frequenza del segnale applicato è pari a quello della frequenza di risonanza meccanica, le deformazioni diventano macroscopiche ed un segnale di piccolissima entità è sufficiente per mantenere innescate le oscillazioni. Il quarzo, dunque, presenta un comportamento elettrico simile a quello di un circuito oscillante di tipo resistivo-induttivo-capacitivo (R - L - C) in serie.

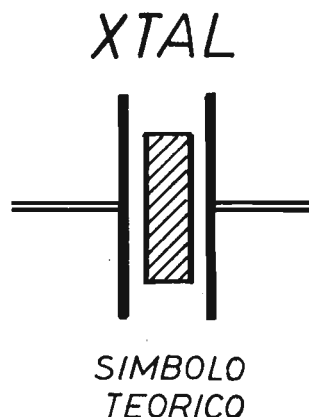


Fig. 3 - Simbolo elettrico del cristallo di quarzo normalmente utilizzato nella composizione degli schemi elettronici.

Il circuito presentato in figura 4 propone lo schema, abbastanza fantasioso, equivalente al comportamento del cristallo di quarzo. In esso si distingue una capacità in parallelo (C2), che è quella propria delle due piastre laterali del quarzo, cioè della metallizzazione delle superfici del cristallo. Inoltre si nota la presenza di un insieme induttivo-capacitivo (L - C1), di tipo in serie, che può identificarsi con il quarzo teorico. Un altro elemento inserito nel circuito di figura 4 si riscontra nella resistenza R, che costituisce l'equivalente elettrico di tutti gli effetti meccanici che tendono a smorzare la risonanza del quarzo, come ad esempio la rigidità dei fili di collegamento, lo spessore delle piastre, della metallizzazione, ecc.

Anche se la resistenza R raggiunge valori di alcune centinaia di ohm, a causa dell'elevata reattanza induttiva, che è di qualche henry per le basse frequenze, i fattori di merito raggiunti sono elevatissimi e si estendono fra 20.000 e 1.000.000.

I quarzi vengono costruiti per funzionare con la loro frequenza di risonanza, che si estende di solito da 100.000 Hz a 18 MHz. Tuttavia, per i valori superiori a quello dei 18 MHz ed anche per quelli inferiori a tale limite massimo, come ad esempio per i 12 MHz, si sfruttano le oscillazioni sulla terza armonica. Ciò è reso necessario dalle difficoltà pratiche di realizzare industrialmente cristalli troppo sottili, che risulterebbero imprecisi nei valori di frequenza a causa di piccole imperfezioni costruttive. Per esempio, per le oscilla-

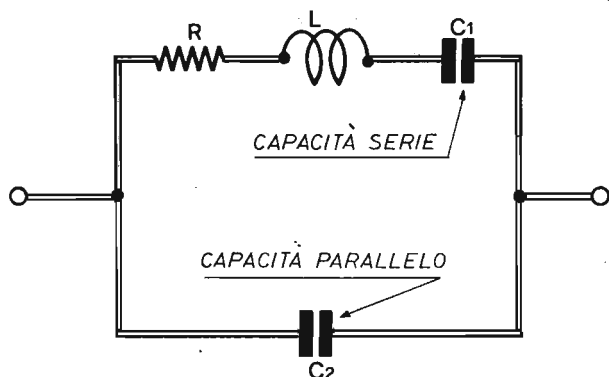


Fig. 4 - Ogni quarzo può essere assimilato, elettricamente, ad un circuito induttivo-capacitivo-resistivo. Teoricamente, le grandezze $L - C1 - R$ rappresentano gli equivalenti elettrici delle costanti meccaniche del quarzo. La capacità $C2$ costituisce invece la somma delle capacità parassite.

zioni su frequenze di 12 MHz, si utilizza un quarzo da 8 MHz, facendolo oscillare sulla terza armonica (overtone).

Il processo fisico di oscillazione di un quarzo su frequenze armoniche, oltre che su quella fondamentale, non è di facile interpretazione. In figura 5, tuttavia, abbiamo pubblicato alcuni disegni che vogliono essere soltanto dei tentativi di interpretazione del fenomeno. Alla sinistra di questi viene graficamente analizzato il procedimento di oscillazione di un quarzo sulla frequenza fondamentale; sulla destra è raffigurato analiticamente il comportamento di un quarzo che oscilla sulla terza armonica (overtone).

QUALITÀ STRUMENTALI

Dopo questa doverosa esposizione teorica sulla natura e sul comportamento dei quarzi, risulta evidente che l'operatore è chiamato a manipolare dei componenti abbastanza delicati e fragili, nei quali il cristallo può staccarsi dai conduttori e subire danni irreparabili a causa di urti accidentali. Conseguentemente, ogni tecnico, prima di utilizzare un quarzo, anche se questo è nuovo, avverte la necessità di sottoporre il componente ad un semplice, rapido, ma sicuro controllo. Tuttavia, non tutti i provaquarzi attualmente presenti in commercio, oppure quelli autocostruiti su progetto originale derivato da periodici o volumi tecnici, sono sempre in grado di offrire un responso assolutamente esatto. Perché può capitare che un quarzo risultato ottimo durante la prova strumentale, non lo sia più quando viene montato

nel circuito di utilizzazione. E ciò è dovuto al fatto che alcuni quarzi, tra i quali in misura maggiore si evidenziano quelli di provenienza militare, necessitano, per la prova di efficienza strumentale, di particolari circuiti, con differenti modi di reazione.

I tecnici, che lavorano nei nostri laboratori, per lungo tempo hanno perseguito una valida soluzione di questo problema, finché è nata l'idea risolutiva di comporre un oscillatore con due tipi di reazione. La prima delle quali, facendo riferimento allo schema teorico di figura 7, si riscontra nell'effetto introdotto dai due condensatori $C1 - C2$, la seconda, che coinvolge il funzionamento di quarzi di particolare taglio e con frequenza di oscillazione più bassa, va riconosciuta nel quarzo stesso. E il risultato raggiunto è stato il seguente: con il progetto di figura 7 sono stati controllati ben 200 quarzi, i quali, tutti, hanno reagito positivamente.

Vediamo ora, a grandi linee, il comportamento circuitale del progetto del provaquarzi, mentre rinviamo alla lettura delle pagine seguenti quei lettori che volessero approfondire meglio i diversi concetti che stanno alla base del funzionamento dello strumento.

Il primo transistor FT1, che è un FET, costituisce l'oscillatore, mentre il secondo (FT2) funge da amplificatore-separatore. Il segnale a radiofrequenza, presente sul drain (d) di FT2, viene applicato ad un diodo rivelatore al germanio (DG) e, successivamente, ad un microamperometro di tipo ad indice, la cui deviazione conferma l'efficienza del quarzo in prova e la sua resa.

Sulla source (s) di FT2 è presente un'uscita, che

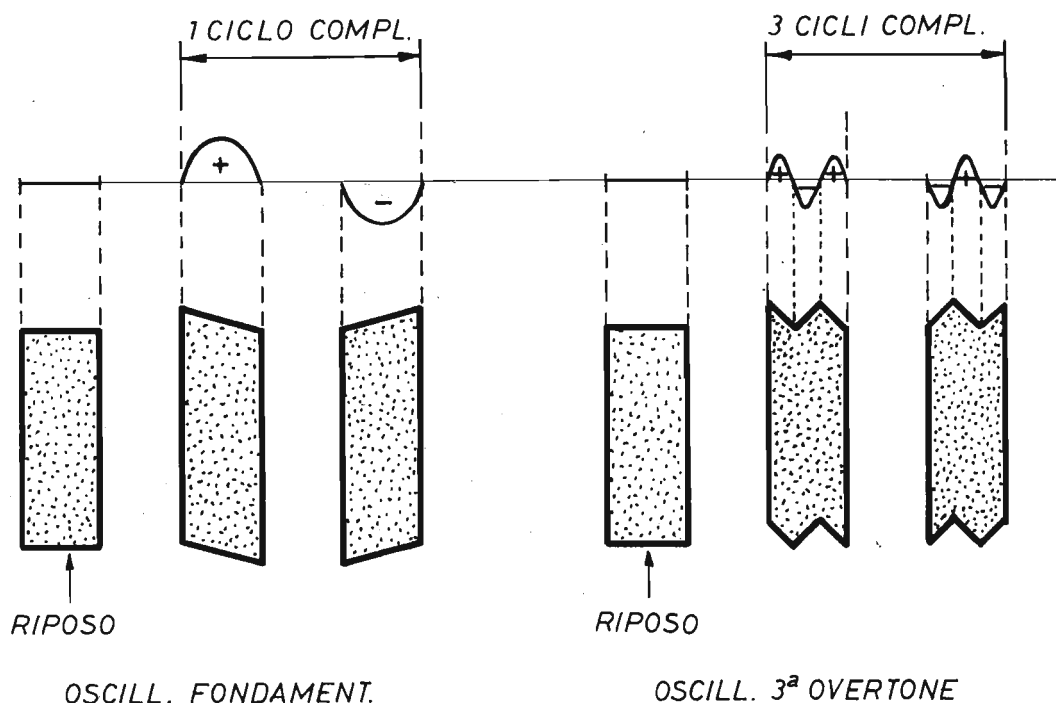


Fig. 5 - Il processo di oscillazione del quarzo su frequenze armoniche, oltre che sulla fondamentale, si può interpretare attraverso i diagrammi qui riportati.

viene utilizzata in accoppiamento con un frequenzimetro, con lo scopo di verificare la frequenza di oscillazione del quarzo in prova. Dato che, come è stato detto nel corso dell'esposizione teorica sulla natura ed il comportamento dei quarzi, questi possono oscillare con una frequenza diversa dal valore siglato sul corpo esterno del componente. Per esempio, un quarzo che reca la sigla 27 MHz può oscillare a 9 MHz. E ciò perché la frequenza fondamentale è di 9 MHz. Si pensi, infatti, che nella pratica di ogni giorno si possono rinvenire quarzi siglati con 100 MHz che, in realtà, oscillano a 14,28 MHz, ovvero in settima armonica. Il progetto di figura 6, tuttavia, oscilla soltanto sulla frequenza fondamentale del quarzo in prova.

Attribuendo all'impedenza J1 il valore di 10 mH (millihenry) che, vogliamo qui appena ricordarlo, è difficilmente reperibile in commercio, si otten-

gono oscillazioni di quarzi con frequenza inferiore ai 100 KHz.

PERFEZIONAMENTO CIRCUITALE

Un perfezionamento circuitale del provaquarzi, che potrà principalmente riguardare i lettori più esperti, è individuabile nel piccolo schema riportato in figura 7. Il quale deve essere applicato all'entrata del circuito di figura 6, sui terminali 1 - 2.

Il circuito di figura 7 è composto da due pulsanti e due condensatori, entrambi da 27 pF. Il pulsante P2, collegato in serie a CP (condensatore in parallelo al quarzo), è di tipo normalmente aperto, il P1, collegato in parallelo con CS (condensatore in serie con XTAL), è di tipo normalmente chiuso. Dunque, se non si premono i due pulsanti

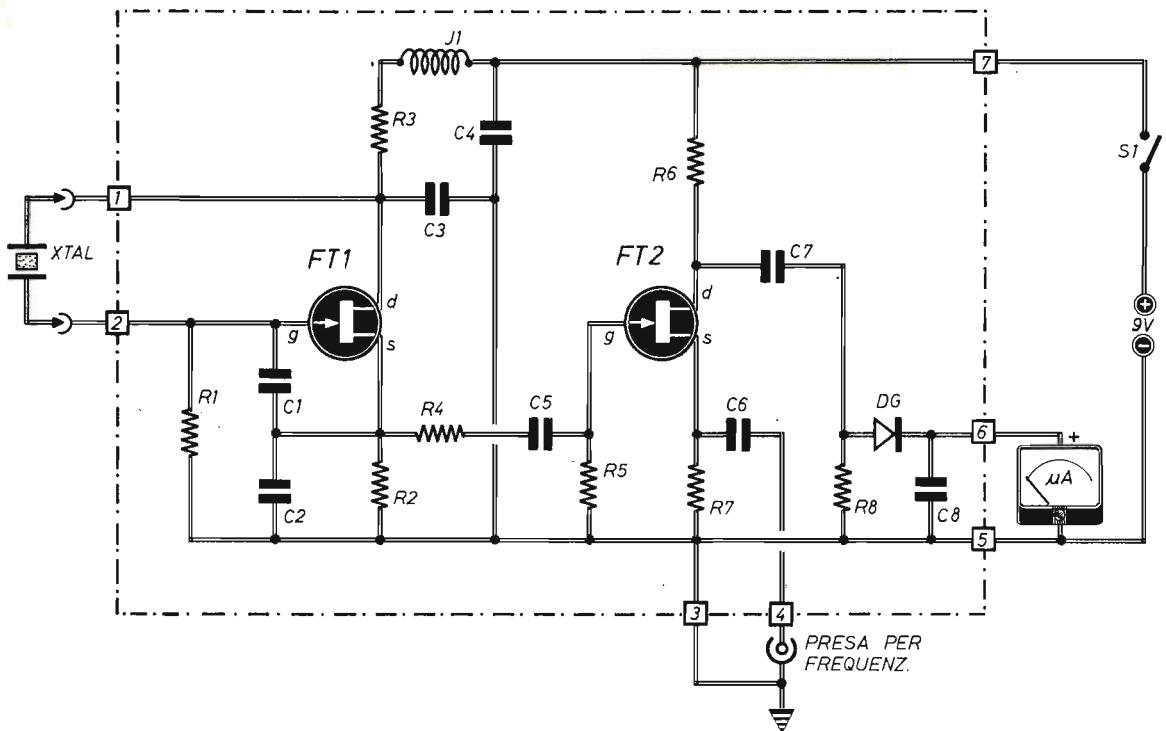


Fig. 6 - Progetto del provaquarzi descritto nel testo. Le linee tratteggiate racchiudono quella parte circuitale che deve essere composta su una basetta-supporto. L'XTAL in prova si applica sul pannello frontale del dispositivo, in due apposite piazzole stagnate.

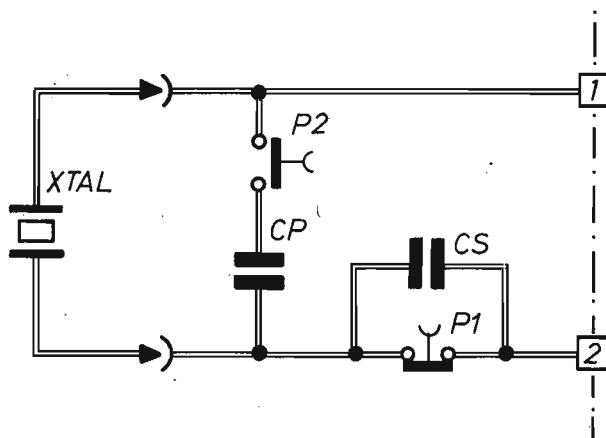


Fig. 7 - Semplice perfezionamento circuitale del progetto del provaquarzi, che consente di individuare per quale tipo di risonanza, in serie o parallelo, sono tagliati i quarzi. I due condensatori CP e CS sono entrambi da 27 μ F, mentre P2 è un pulsante di tipo normalmente aperto, P1 è di tipo normalmente chiuso.

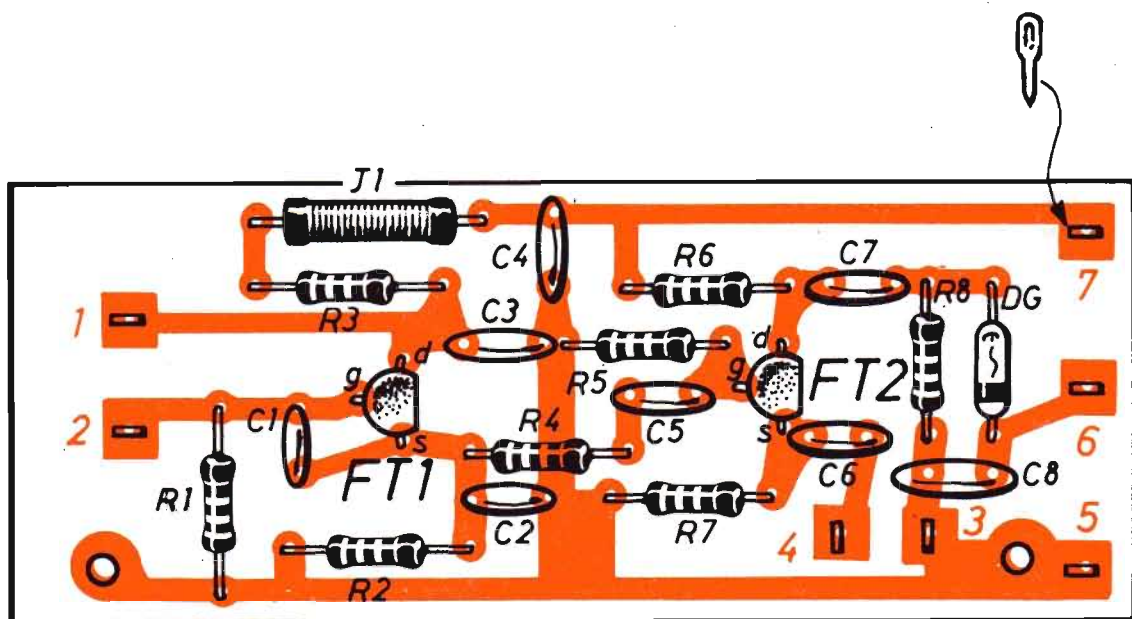


Fig. 8 - Composizione circuitale del modulo elettronico del provaquarzi. Il diodo al germanio, che può essere di qualsiasi tipo, va collegato con il catodo (anello-guida) rivolto verso il terminale su cui è connesso il morsetto positivo del microamperometro.

COMPONENTI

Condensatori

C1 =	47 pF
C2 =	82 pF
C3 =	220 pF
C4 =	100.000 pF
C5 =	10.000 pF
C6 =	1.000 pF
C7 =	1.000 pF
C8 =	100.000 pF

Resistenze

R1 =	1 megaohm
R2 =	470 ohm
R3 =	2.200 ohm
R4 =	470 ohm
R5 =	1 megaohm

R6 =	2.700 ohm
R7 =	470 ohm
R8 =	2.700 ohm (vedi testo)

N.B. - Tutte le resistenze sono di piccola potenza.

Varie

FT1 =	2N3819
FT2 =	2N3819
J1 =	imp. AF (2,2 mH ÷ 10 mH)
DG =	diodo al germanio
μA =	microamperometro (100 ÷ 500 μA)
S1 =	interrutt.
P1 =	pulsante (normal. chiuso)
P2 =	pulsante (normal. aperto)
ALIM. =	9 Vcc (pila)

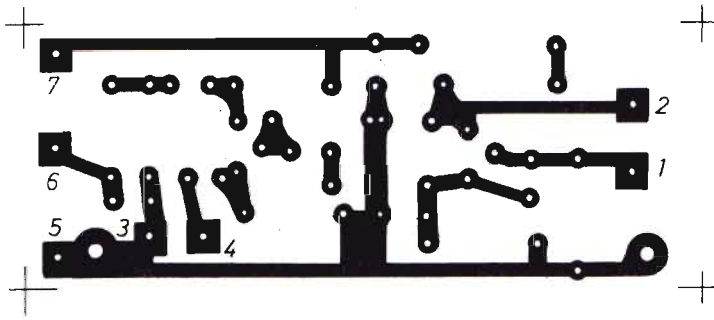


Fig. 9 - Disegno, in grandezza naturale, del circuito stampato da riprodurre su una delle due facce della basetta-supporto del modulo elettronico del provaquarzi.

ti, i due condensatori CP (in parallelo) e CS (in serie) rimangono disinseriti. Infatti P2 mantiene aperto il collegamento di CP e P1 cortocircuita CS. Ora, sapendo che i quarzi vengono tagliati secondo le due possibili maniere di risonanza, quella in serie e l'altra in parallelo, è facile arguire quale importanza pratica possa assumere la variante circuitale di figura 7. E precisamente nell'impiego del quarzo il quale, inserito in un circuito non idoneo alle oscillazioni, rimane iner-

te. Ma analizziamo meglio il comportamento del circuito di figura 7.

Quando si preme il pulsante P2, si inserisce, in parallelo con il quarzo in prova, il condensatore CP da 27 pF. Viceversa, premendo P1, si collega, in serie con l'XTAL, il condensatore CS da 27 pF. Dunque, se il quarzo in prova ha risonanza di tipo "in serie", il condensatore CS collegato in serie, eleva, sia pure di poco, in pratica di qualche centinaio di hertz per ogni megahertz, la fre-

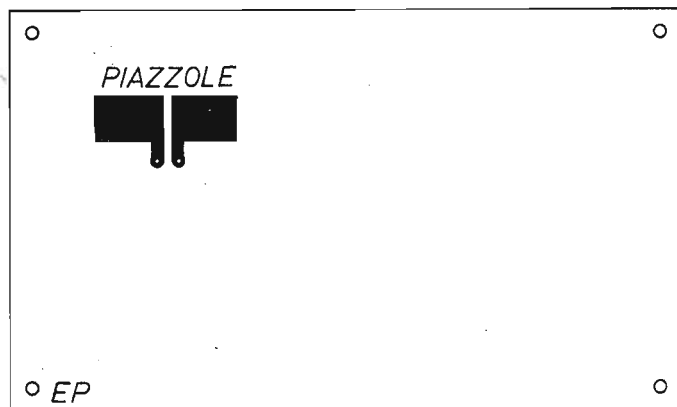


Fig. 10 - Il pannello frontale del provaquarzi è rappresentato da una lastra di veronite di forma rettangolare e delle dimensioni di 15,5 cm x 9 cm. Su di questa, vanno praticati tutti i fori che agevolano l'applicazione dei diversi elementi strumentali e vanno pure composte le due piazzole di rame stagnato, sulle quali si appoggiano i piedini dei quarzi in prova.

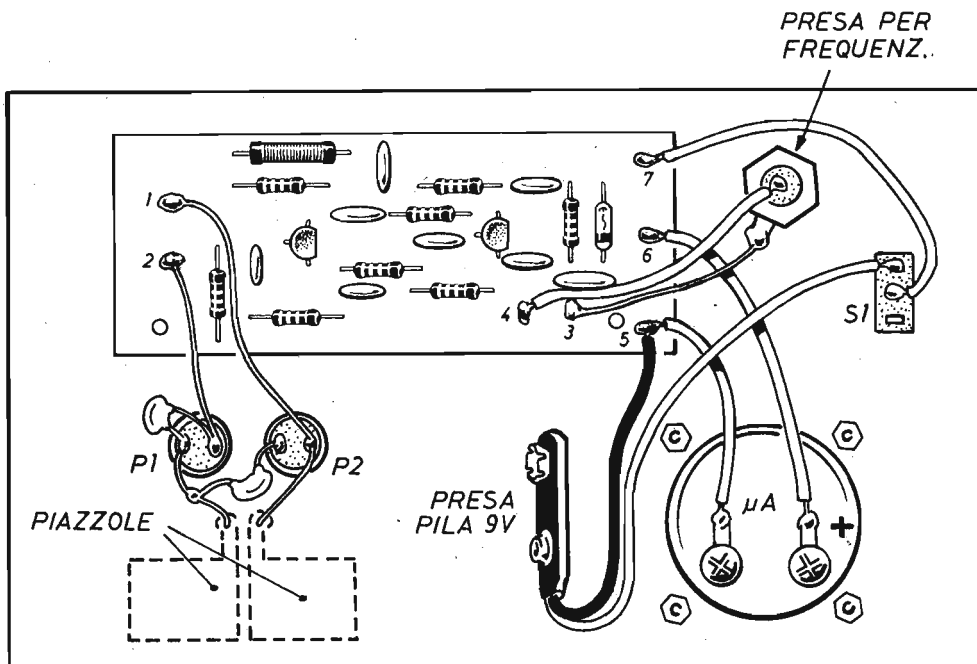


Fig. 11 - Realizzazione completa della parte circuitale del provaquarzi relativa alla faccia posteriore del pannello frontale. La pila da 9 V rimane dentro il contenitore dell'apparato e può essere sostituita con due pile piatte da 4,5 V collegate in serie.

quenza generata. Se invece si collega CP in parallelo, la frequenza generata non si sposta. Passiamo adesso al caso dei quarzi con risonanza "in parallelo", per ricordare che, l'inserimento di un condensatore CP in parallelo provoca una diminuzione della frequenza generata, mentre un condensatore in serie CS non altera il valore della frequenza prodotta.

ANALISI CIRCUITALE

In funzione di elemento attivo del circuito oscillante, è stato adottato il transistor ad effetto di campo FT1, che appare particolarmente idoneo per tale impiego. Infatti, questo tipo di transistor è per sua natura veloce, dato che, a differenza dei transistor bipolari, sfrutta le cariche elettriche più rapide. Inoltre l'FT1 vanta una elevata impedenza d'ingresso ed una bassa resistenza d'uscita su un campo molto vasto di frequenze. Anche se è vero che i transistor MOS presentano caratteri-

stiche di velocità simili a quelle del FET, la cui capacità d'entrata, tuttavia, è di gran lunga più alta. L'impiego del FET, quindi, consente di utilizzare i quarzi nelle condizioni ideali, senza caricarli con elementi parassiti di non facile valutazione e compensazione.

Il transistor FT1 presiede al circuito oscillatore ed è polarizzato tramite la resistenza R1 che, assieme a quella di source R2, svolge le funzioni che, un tempo, venivano assegnate alle resistenze di griglia e di catodo nelle valvole a tre elettrodi. In pratica, dunque, la R2 mantiene il gate leggermente negativo.

Scegliendo per FT1 un opportuno punto di lavoro, si raggiunge un funzionamento ottimizzato e stabile dell'oscillatore al variare della tensione di alimentazione e della temperatura.

Il condensatore C2 provvede ad aumentare il guadagno dello stadio alle alte frequenze, onde facilitare la formazione degli inneschi; mentre C1 stabilisce una reazione positiva alle alte frequenze, tra source e gate, con lo scopo di predisporre

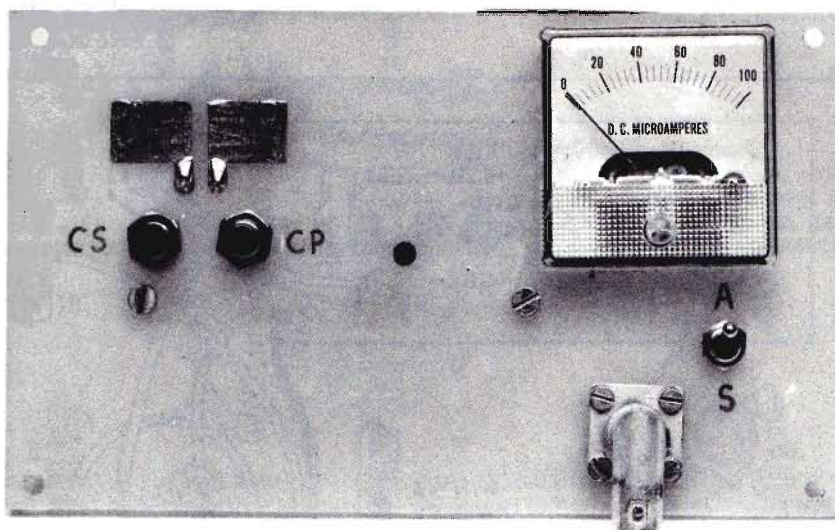


Fig. 12 - Questa foto riproduce la parte anteriore del pannello frontale di chiusura del contenitore del provaquarzi realizzato nei nostri laboratori. I due pulsanti consentono di applicare, in entrata, un condensatore in serie (CS) ed uno in parallelo (CP) con i quali si effettua il controllo risonanza serie-parallelo dei quarzi.

lo stadio alle oscillazioni.

Il quarzo, collegato fra drain e gate di FT1, provoca una reazione positiva alla frequenza di risonanza, stabilendo quindi delle oscillazioni stabili. Il condensatore C3 cortocircuita le armoniche più elevate e C4, assieme alla resistenza R3 e all'impedenza a radiofrequenza J1, filtra l'alimentazione dello stadio oscillatore, per evitare la formazione di inneschi con lo stadio successivo.

Il segnale generato da FT1 viene prelevato tramite la resistenza R4 ed il condensatore C5 ed inviato al gate dello stadio amplificatore presieduto dal transistor FT2.

La presenza dello stadio pilotato da FT1 è resa necessaria per due principali motivi: per assicurare l'indipendenza dell'oscillatore dai circuiti di misura esterni, inseribili a piacere, e per aumentare la sensibilità del progetto in occasione di controllo di quarzi a basso Q.

Lo stadio amplificatore è polarizzato in continua come quello oscillatore, ma in questo caso i carichi sono applicati sia sul drain che sulla source.

Sull'elettrodo di drain di FT2, ove è presente un generatore di corrente, sussistono le condizioni ideali per pilotare un diodo rivelatore con segnali

ampi. Dunque, il microamperometro μA segnala la presenza di segnali a radiofrequenza attraverso un segnale in continua rivelato da DG e filtrato da C8.

Sull'elettrodo di source, dove l'impedenza è bassa, è possibile collegare, tramite cavo coassiale da 50 ohm, un frequenzimetro o altro strumento di misura e controllo, come ad esempio l'oscilloscopio per il rilievo di frequenze armoniche.

COSTRUZIONE DEL PROVAQUARZI

Il prototipo del provaquarzi, realizzato nei nostri laboratori e fotograficamente riprodotto in figura 12 e in quella di inizio articolo, è stato racchiuso in una scatola TEKO modello P3. Ma il lettore potrà utilizzare un qualsiasi contenitore di plastica o alluminio. Dentro il quale viene racchiusa la pila di alimentazione a 9 V, che può essere sostituita con due pile piatte, da 4,5 V ciascuna, collegate in serie, allo scopo di assegnare al dispositivo una maggiore autonomia di funzionamento e tenendo conto che l'assorbimento di corrente varia fra i 2 mA e i 4 mA.

Tutti gli elementi verranno applicati, in parte, dietro il pannello frontale del provaquarzi e, in parte, sulla faccia anteriore di questo. Le figure 11 e 12, tuttavia, illustrano abbondantemente la composizione circuitale e strumentale del pannello, le cui dimensioni sono di 15,5 cm x 9 cm ed il materiale è la vetronite.

Ovviamente, coloro che si serviranno della scatola TEKO, dovranno eliminare da questa il pannello di alluminio di chiusura e sostituirlo con quello di vetronite di forma rettangolare, sulla cui faccia anteriore, nella posizione indicata dalla figura 12, si dovranno comporre le due piazzole ramate, col sistema della composizione dei circuiti stampati e successivamente stagnate.

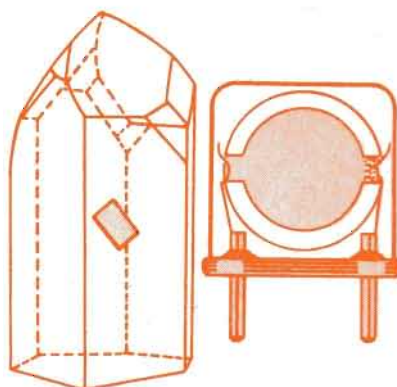
Sulle due piazzole si appoggiano i piedini dei quarzi in prova durante l'impiego dell'apparato. A questo punto vogliamo appena sottolineare l'opportunità di stendere un velo di stagno sulle due piazzole di rame, con lo scopo di favorire i contatti elettrici con i terminali dei quarzi.

La vetronite dovrà essere opportunamente forata, in modo da agevolare l'applicazione dei due pulsanti P1 - P2, del microamperometro μA , delle viti di fissaggio del modulo elettronico, dell'interruttore S1 e del bocchettone di presa per il frequenzimetro, che può essere di tipo BNC e di cui noi, nel prototipo, abbiamo fatto uso di un modello angolare. Comunque, tutti i tipi verticali potranno essere utilizzati per questo scopo.

Il modulo elettronico deve essere realizzato su una basetta di forma rettangolare, delle dimensioni di 9 cm x 3,5 cm. Su una delle due facce di questa va composto il circuito stampato, il cui disegno in grandezza reale è riportato in figura 9.

L'individuazione degli elettrodi dei due transistor FT1 - FT2, che sono uguali, si raggiunge facilmente osservando la smussatura presente nei componenti e ben evidenziata nello schema costruttivo di figura 8.

Il valore dell'impedenza J1 potrà essere scelto fra quelli più facilmente reperibili in commercio e



compresi tra 2,2 mH (millihenry) e 10 mH (millihenry). Per quanto riguarda invece la resistenza R8, che polarizza il diodo al germanio DG, abbiamo segnalato, nell'elenco componenti, il valore di 2.700 ohm, che rimane valido quando il microamperometro è da 500 μA fondo-scala o meno. Nel caso invece di impiego di strumenti di misura da 100 μA fondo-scala o poco più, potrebbe accadere che, pur senza danni permanenti, l'indice si sposti violentemente verso il fondo-scala. Occorre dunque ovviare all'inconveniente impiegando per R8 un valore superiore, per esempio di 4.700 ohm.

Una volta compiuto il lavoro di montaggio del modulo elettronico, questo verrà applicato, sulla faccia posteriore del pannello frontale del provaquarzi, mediante viti e dadi, fra i quali si dovranno interporre dei distanziali, della lunghezza di 1 cm almeno, onde evitare una totale aderenza della piastrina-supporto del modulo con la vetronite del pannello.

I vari conduttori flessibili, in prossimità del microamperometro, potranno essere stretti con una fascetta di plastica stringifili.

Ricordate il nostro indirizzo!

EDITRICE ELETTRONICA PRATICA

Via Zuretti 52 - 20125 Milano



CARATTERISTICHE

Tensione-entrata : 220 Vca
Tensione-uscita : 1,2 Vcc ÷ 13 Vcc
Corrente uscita max.: 5 A

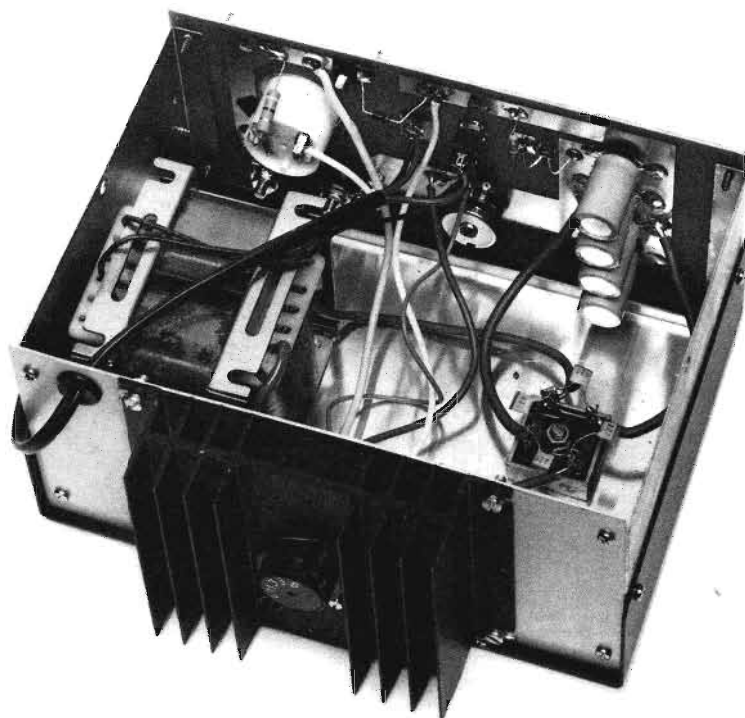
ALIMENTATORE PROFESSIONALE

L'alimentatore professionale, qui presentato e descritto, è quanto di meglio un principiante possa desiderare. Perché trasforma la tensione alternata di rete, in quella continua, stabilizzata e linearmente regolabile fra i valori di 1,2 Vcc e 13 Vcc. Con la possibilità di assorbimento di una corrente massima di 5 A. Inoltre, questo apparato è completamente protetto contro eventuali surriscaldamenti e cortocircuiti e, se realizzato

con componenti di alta qualità, può sopportare l'erogazione continuata di corrente per molto tempo, senza accusare alcun inconveniente. Soprattutto nella gamma centrale delle tensioni. Deve invece essere usato con prudenza, per brevi periodi di tempo, quando si vuole assorbire la massima corrente al limite inferiore di tensione di 1,2 Vcc.

L'enunciazione di queste poche note introduttive

La presentazione di questo economico, ma funzionale alimentatore, vuol essere la pronta ed esauriente risposta alle frequenti richieste pervenuteci, nei primi mesi dell'anno, da molti appassionati di ricetrasmissioni, cultori dell'alta fedeltà e riparatori elettronici.



Stabilizzazione totale sull'intera gamma.

Protezione contro surriscaldamenti e cortocircuiti.

Adatto per l'alimentazione di apparati ricetrasmittenti.

è sufficiente per giustificare l'interesse che l'alimentatore può suscitare in molti radioamatori, negli appassionati della banda cittadina, tra i cultori dell'alta fedeltà e fra gli sperimentatori e i riparatori elettronici, che necessitano, sul proprio banco di lavoro, di uno strumento robusto e funzionale, certamente in grado di soddisfare ogni esigenza del mondo dilettantistico e senza dover ricorrere al dispendioso impatto economico con i corrispondenti modelli commerciali, il cui prezzo ammonta ad alcune centinaia di migliaia di lire. Ma tronchiamo qui ogni ulteriore premessa e presentiamo subito il progetto teorico.

CIRCUITO ELETTRICO

L'esame del circuito teorico di figura 1 si estende, ovviamente, da sinistra verso destra. Comin-

ciamo quindi col ricordare che il trasformatore T1 è dotato di un avvolgimento primario a 220 V e un avvolgimento secondario a 18 V, con potenza, sovradimensionata, di 120 VA.

Dall'avvolgimento secondario si deve poter derivare una corrente massima di 6,5 A.

Il ponte raddrizzatore P1, da 25 A, robustissimo e di facile reperimento commerciale, rettifica le due semionde della tensione alternata presente sui terminali del secondario di T1. I quattro condensatori C1 - C2 - C3 - C4, collegati in parallelo ai diodi del ponte P1, eliminano tutti gli eventuali disturbi a radiofrequenza, con lo scopo di adeguare l'alimentatore agli impieghi in accoppiamento con i ricetrasmittenti.

Il livellamento della tensione raddrizzata viene effettuato mediante il collegamento, in parallelo, di quattro condensatori elettrolitici (C5 - C6 - C7 - C8), del valore capacitivo singolo di 2.200 μF , i

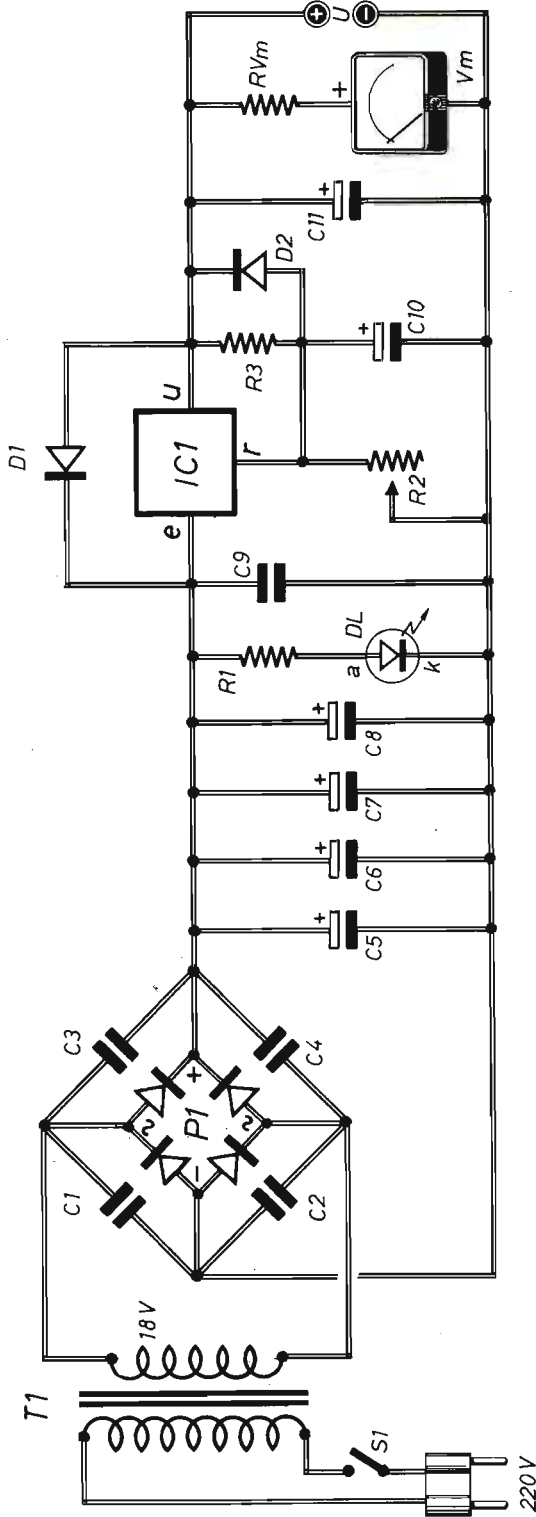


Fig. 1 - Circuito teorico dell'alimentatore professionale. Con il potenziometro R2 si regola il valore richiesto in uscita. L'accensione del diodo led DL conferma il buon funzionamento del dispositivo.

COMPONENTI

Condensatori

- C1 - C2 - C3 - C4 = 22.000 pF (ceramici)
 C5 - C6 - C7 - C8 = 2.200 μ F - 25 V (elettrolitici)
 C9 = 100.000 pF (ceramico)
 C10 = 22 μ F - 16 V (elettrolitico)
 C11 = 22 μ F - 16 V (elettrolitico)

Resistenze

- R1 = 1.500 ohm - 1/2 W
 R2 = 2.200 ohm (potenz. a variaz. lin.)
 R3 = 270 ohm - 1/2 W
 RVm = 47 ohm - 1 W

Varie

- T1 = trasf. (220 V - 18 V - 120 VA)
 P1 = ponte raddrizz. (25 A)
 DL = diodo led rosso
 IC1 = LM338K
 D1 - D2 = diodi al silicio (1N4004)
 Vm = voltmetro (15 Vcc f.s.)
 S1 = interrutt.

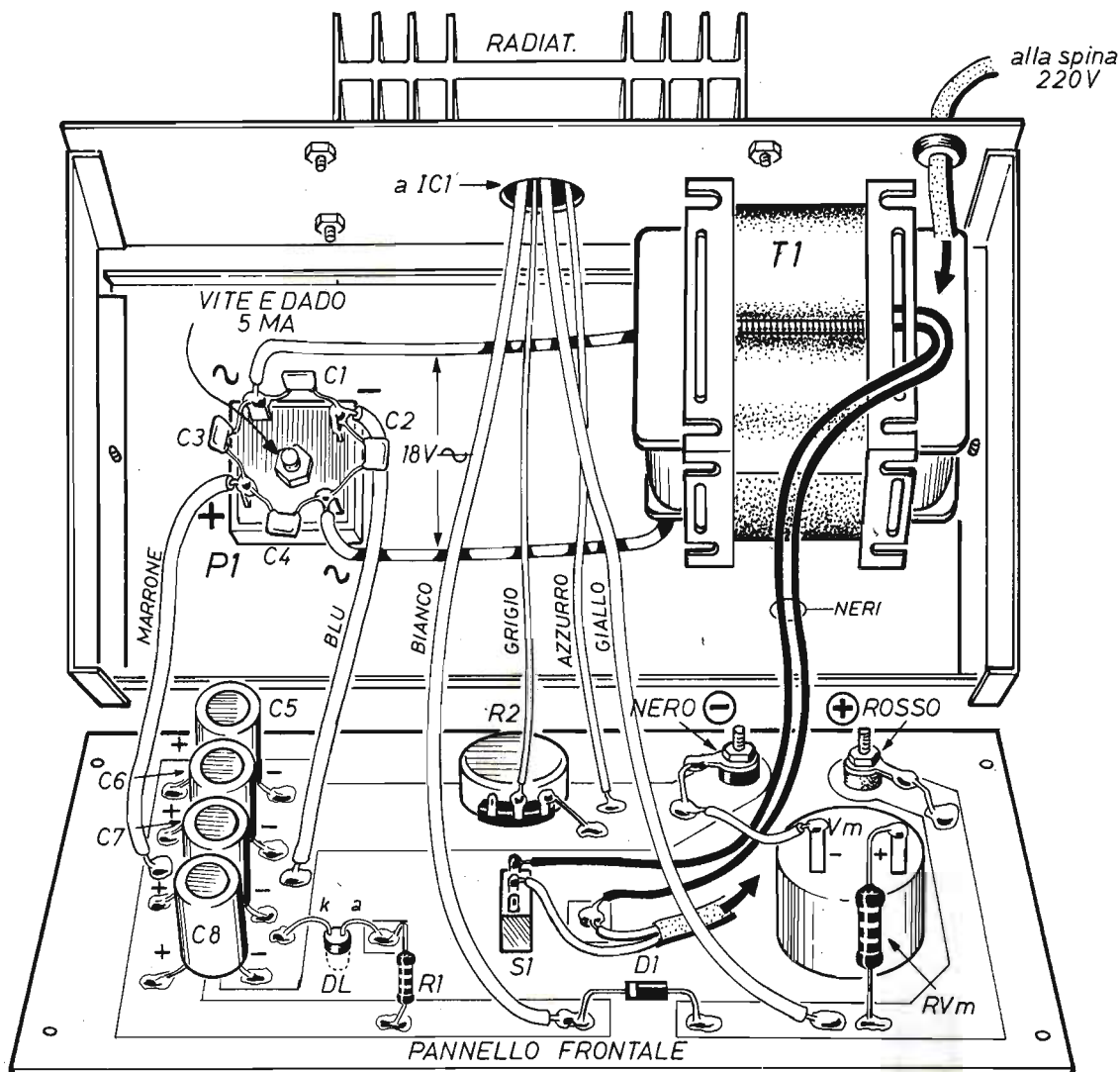


Fig. 2 - Piano costruttivo completo dell'alimentatore da laboratorio. I vari conduttori, contrassegnati con differenti colori, si distinguono tra loro per la diversa sezione, come citato nel testo.

quali, tutti assieme, introducono una capacità totale di $8.800 \mu\text{F}$. E qui vogliamo appena ricordare che l'effetto di livellamento diviene assai più efficace quando, in sostituzione di un solo condensatore, se ne usano diversi. Subito dopo il circuito livellatore di tensione, è presente il diodo led DL, collegato in serie con la

resistenza di protezione R1, il quale segnala all'operatore lo stato elettrico dell'alimentatore di "acceso" o "spento".

I processi di stabilizzazione di tensione, protezione contro i cortocircuiti ed il surriscaldamento, vengono svolti dall'integrato IC1, per il quale si fa uso del modello LM 338K e di cui, in figura 4,

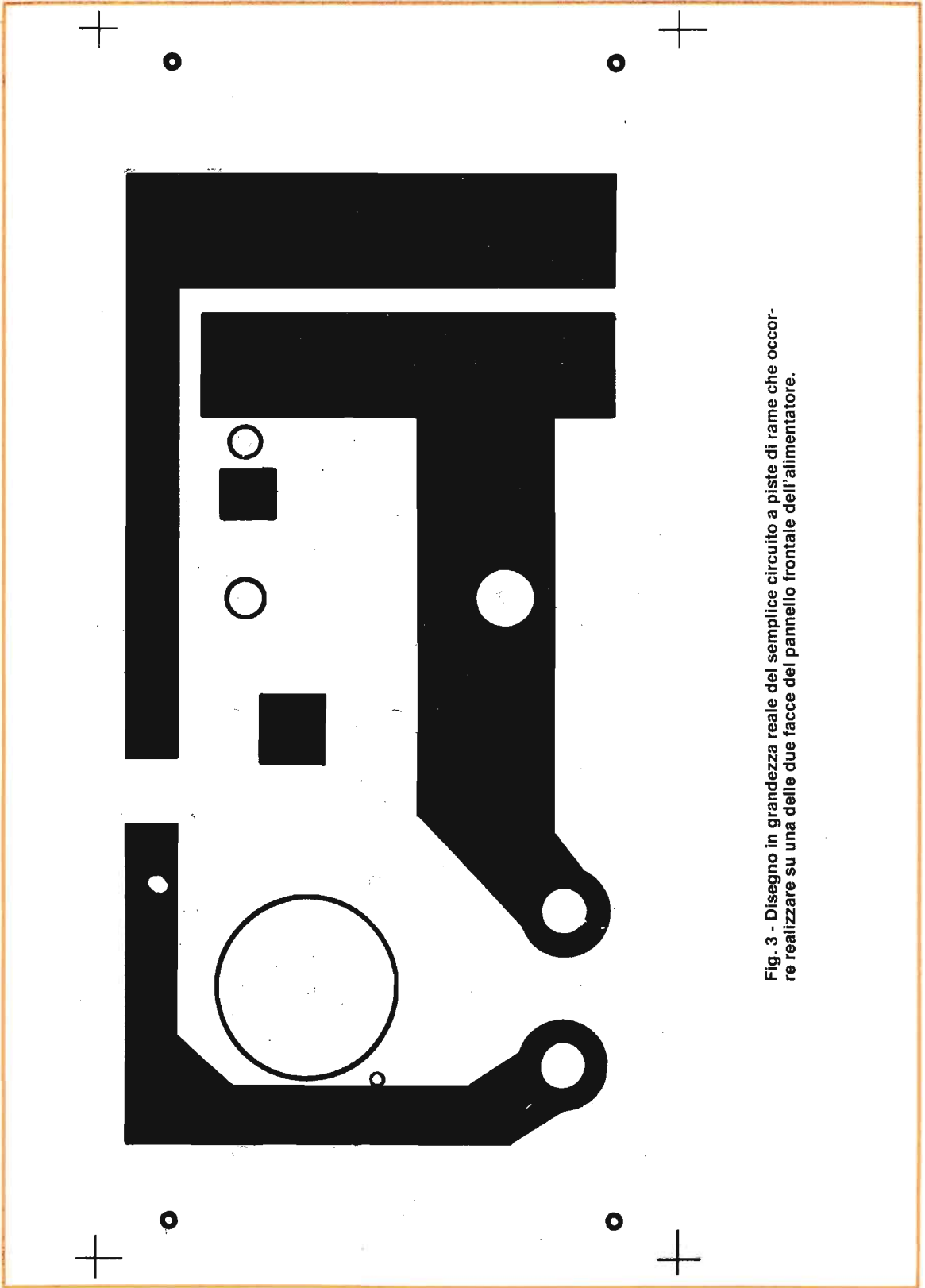


Fig. 3 - Disegno in grandezza reale del semplice circuito a piste di rame che occorre realizzare su una delle due facce del pannello frontale dell'alimentatore.

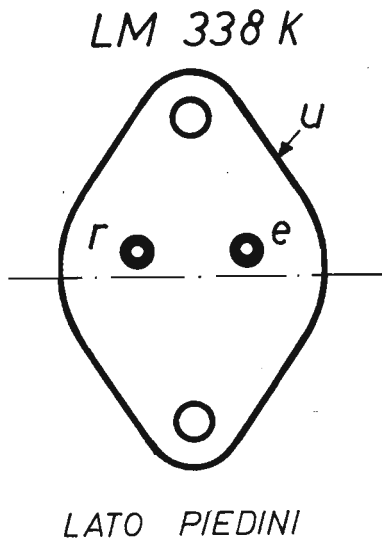


Fig. 4 - Piedinatura dell'integrato stabilizzatore di tensione montato nel circuito dell'alimentatore. Con la lettera "r" è segnalato l'elettrodo regolatore, con "e" quello d'entrata e con "u" l'elettrodo d'uscita, rappresentato da tutto l'involucro metallico esterno del componente.

abbiamo illustrato la piedinatura che, come si può subito notare, si presenta esteriormente nella forma del ben noto transistor 2N3055, realizzato in contenitore metallico TO3. Con la lettera "r" è indicato il terminale regolatore, con la lettera "e" quello d'entrata e con la lettera "u" tutto il contenitore metallico, ovvero l'uscita del componente.

I diodi al silicio D1 - D2 proteggono l'integrato, mentre il potenziometro R2 regola il valore della tensione in uscita fra 1,2 Vcc e 13 Vcc.

Il voltmetro, di tipo per tensioni continue, deve essere un modello da 15 V fondo-scala. Osservando la posizione del suo indice e regolando ovviamente il potenziometro R2, si fissa il valore della tensione continua in uscita.

MONTAGGIO DELL'ALIMENTATORE

L'originalità pratica del montaggio dell'alimentatore consiste nell'impiego di un pannello frontale dell'apparecchio in vetronite, sulla cui faccia posteriore è composto un semplicissimo circuito stampato, riportato, in grandezza naturale, in figura 3.

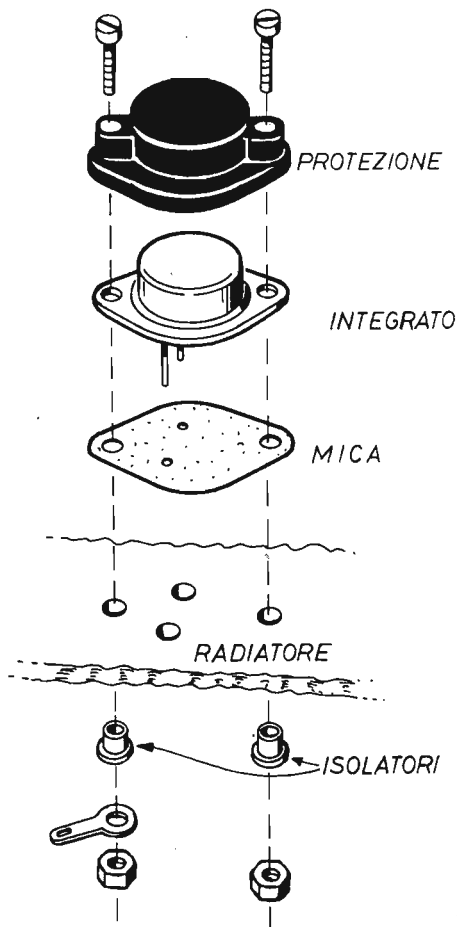


Fig. 5 - Vista in "esploso" dei vari elementi che concorrono al montaggio, sulla piastra radiante dell'energia termica, dell'integrato LM338K. Sul foglietto di mica occorre stendere su ambedue le facce, un velo di grasso al silicone.

L'approntamento del dispositivo si effettua in tre tempi successivi. Dapprima si costruisce la parte illustrata in figura 6, quella relativa al montaggio dell'integrato sulla piastra radiante dell'energia termica, poi si compongono le due facce, anteriore e posteriore, del pannello frontale e, infine, si realizza la sezione trasformatrice-raddrizzatrice-livellatrice della tensione così come appare disegnata nella parte centrale del piano costruttivo di figura 2.

Il montaggio dell'integrato LM338K, la cui piedinatura è illustrata in figura 4, si realizza nel mo-

do indicato in figura 5. Prima si praticano i fori sulla piastra e con il polpastrello di un dito ci si assicura di non aver formato bave o granuli metallici, che debbono eventualmente essere rimossi a mano mediante una punta da trapano da 8 mm ÷ 10 mm, fino a rendere perfettamente lisci gli orli dei quattro fori. Per questa operazione, la punta da trapano va usata lentamente.

Subito dopo si stende un velo di grasso di silicone su ambedue le facce del foglietto di mica e quindi si fissa l'integrato come in figura 5, introducendo due piccole guaine di materiale isolante sugli elettrodi del componente. I due dadi vanno stretti fortemente e, ad operazione ultimata, ci si deve accertare di non aver creato falsi contatti, fra i reofori dell'integrato e la piastra metallica, ricordando che l'involucro esterno del componente rappresenta l'elettrodo di uscita "u", che deve rimanere anch'esso isolato.

Fissato l'integrato sul radiatore, si collegano i condensatori C9 - C10 - C11, la resistenza R3 ed il diodo al silicio D2, rispettandone le polarità. Tutti questi componenti debbono essere applicati con i terminali molto corti e ponendo bene attenzione che nessuno di essi superi il profilo della sagoma del radiatore.

Soltanto ora si possono saldare i terminali dei quattro conduttori, colorati nel modo indicato negli schemi 6 e 2, ricordando che le loro sezioni non sono sempre le stesse, ma quelle qui indicate:

GRIGIO : 0,5 mm²
AZZURRO : 1 mm²
BIANCO : 1 mm²
GIALLO : 2,5 mm²

Terminato il montaggio della piastra-radiante,

MANUALE DEL PRINCIPIANTE ELETTRONICO



L. 13.500

Edito in formato tascabile, a cura della Redazione di Elettronica Pratica, è composto di 128 pagine riccamente illustrate a due colori.

L'opera è il frutto dell'esperienza pluridecennale della redazione e dei collaboratori di questo periodico. E vuol essere un autentico ferro del mestiere da tenere sempre a portata di mano, una sorgente amica di notizie e informazioni, una guida sicura sul banco di lavoro del dilettante.

Il volumetto è di facile e rapida consultazione per principianti, dilettanti e professionisti. Ad esso si ricorre quando si voglia confrontare la esattezza di un dato, la precisione di una formula o le caratteristiche di un componente. E rappresenta pure un libro di testo per i nuovi appassionati di elettronica, che poco o nulla sanno di questa disciplina e non vogliono ulteriormente rinviare il piacere di realizzare i progetti descritti in ogni fascicolo di Elettronica Pratica.

Tra i molti argomenti trattati si possono menzionare:

Il simbolismo elettrico - L'energia elettrica - La tensione e la corrente - La potenza - Le unità di misura - I condensatori - I resistori - I diodi - I transistor - Pratica di laboratorio.

Viene inoltre esposta un'ampia analisi dei principali componenti elettronici, con l'arricchimento di moltissimi suggerimenti pratici che, al dilettante, consentiranno di raggiungere il successo fin dalle prime fasi sperimentali.

Richiedeteci oggi stesso il MANUALE DEL PRINCIPIANTE ELETTRONICO inviando anticipatamente l'importo di L. 13.500 a mezzo vaglia, assegno o c.c.p. n. 916205, indirizzando a: Elettronica Pratica - 20125 Milano - Via Zuretti, 52.

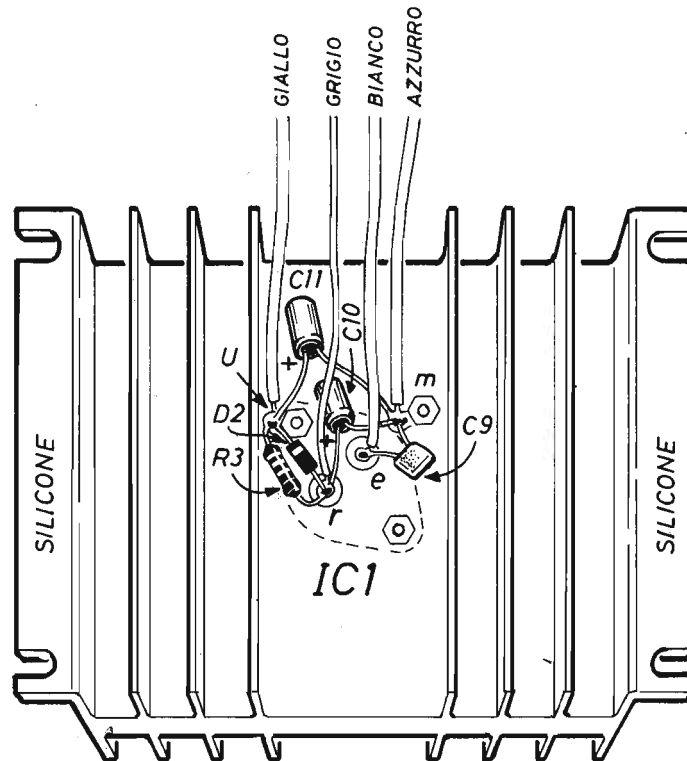


Fig. 6 - Montaggio dei componenti elettronici sugli elettrodi dell'integrato. I quattro conduttori, diversamente colorati, attraversano un foro praticato sul pannello di chiusura posteriore del contenitore metallico dell'alimentatore.

questa può ora essere applicata sul lato posteriore del contenitore, facendo passare i conduttori attraverso il foro centrale.

E siamo così giunti all'approntamento del pannello frontale dell'alimentatore, la cui composizione circuitale posteriore è chiaramente riportata nello schema costruttivo di figura 2, mentre la parte anteriore è riprodotta attraverso la foto del prototipo di figura 7.

Sulla faccia posteriore della lastra di vetronite, di forma rettangolare, delle dimensioni di 20,5 cm x 9,5 cm si deve comporre il semplice circuito stampato riprodotto, in misure reali, in figura 3.

La resistenza, collegata direttamente sul morsetto positivo del voltmetro da 15 Vcc fondo-scala, è stata denominata RVm (resistenza-voltmetro), per ricordare che questa va applicata direttamente sul terminale dello strumento ad indice, ossia

fra questo e la linea di alimentazione negativa.

I due cavetti, marrone - blu, che collegano i reofori positivi dei quattro condensatori elettrolitici di livellamento (C5 - C6 - C7 - C8) con il terminale d'uscita positivo del ponte raddrizzatore P1, debbono avere la seguente sezione: 2,5 mm².

La costruzione dell'alimentatore viene completata con l'applicazione, sulla base metallica del contenitore, del trasformatore T1 e del ponte raddrizzatore P1. Gli ultimi elementi da inserire sono i quattro condensatori in parallelo con i diodi del ponte P1 (C1 - C2 - C3 - C4).

L'ordine di inserimento finale di questi elementi si giustifica ricordando che la punta del saldatore, durante le operazioni di stagnatura dei grossi conduttori (MARRONE-BLU), potrebbe danneggiarli.

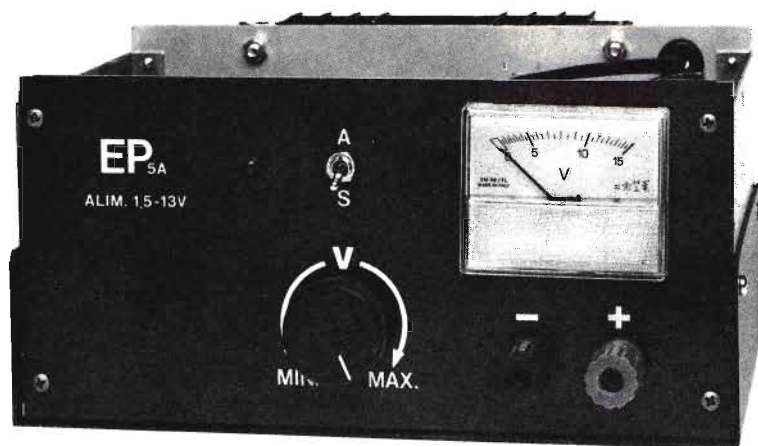


Fig. 7 - Composizione del pannello frontale del prototipo, realizzato nei laboratori di E.P. I due morsetti, dai quali si preleva la tensione d'uscita, sono di color rosso (tensione positiva) e nero (tensione negativa).

COLLAUDO

Prima di procedere con un semplice collaudo dell'alimentatore, converrà effettuare un preciso controllo dell'intero cablaggio e, soprattutto, della qualità delle saldature ottenute. Quindi, sui due morsetti (rosso-nero) d'uscita, senza tener conto della polarità della tensione, si applica una lampadina da 12 V - 10 ÷ 20 W. Poi, dopo aver ruotato la manopola del potenziometro R2 completamente verso sinistra (posizione di minimo), si accende il circuito tramite l'interruttore S1 e si controlla il diodo led rosso DL, che deve accendersi. Successivamente si ruota lentamente la manopola di R2 per osservare l'accensione progressiva della lampadina e lo spostamento dell'indice del voltmetro verso destra. Ma se ciò non si verifica, certamente è stato commesso un errore di cablaggio, oppure si è fatto uso di un componente guasto.

Per controllare le massime prestazioni dell'alimentatore, occorre regolare il voltmetro sul valore di tensione d'uscita di 12 V e collegare, sui morsetti, quattro resistenze da 10 ohm - 5 W, in parallelo fra loro. La resistenza risultante dal collegamento è allora di 2,5 ohm. La corrente assorbita è in tal caso di:

$$12 \text{ V} : 2,5 \text{ ohm} = 4,8 \text{ A}$$

Non è assolutamente consigliabile effettuare tale prova con lampadine, perché queste, a freddo, presentano un valore di resistenza diverso da quello a caldo.

LIMITI DI IMPIEGO

Come è stato detto, i limiti di impiego dell'alimentatore sono di 1,2 Vcc per la tensione minima e di 13 Vcc per quella massima. Mentre al valore massimo di corrente di 5 A, la dissipazione dell'integrato, sul piedino "e" è di:

$$24 \text{ V} - V_u \times I_{\text{max}}$$

intendendo designare con V_u la tensione sul piedino "u" dell'integrato e con 24 V quella di entrata sull'elettrodo "e" (il calcolo del valore di 24 V viene interpretato più avanti). Pertanto, se la V_u è regolata a 13 Vcc, si ha:

$$24 \text{ V} - 13 \text{ V} = 11 \text{ V}$$

$$11 \text{ V} \times 5 \text{ A} = 55 \text{ W}$$

Ma in realtà la tensione di 24 V, con la corrente di 5 A, scende a 23 V circa ed il valore teorico di 55 W è in realtà leggermente inferiore. La potenza di 55 W viene dissipata per lungo

tempo dalla piastra—radiante, purché questa rimanga esposta ad un continuo riciclaggio dell'aria.

Al limite inferiore di impiego dell'alimentatore, ossia alla tensione di 1,2 V, con l'assorbimento di corrente di 5 A, la potenza dissipata è di:

$$24 \text{ V} - 1,2 \text{ V} = 22,8 \text{ V}$$

$$22,8 \text{ V} \times 5 \text{ A} = 114 \text{ W}$$

Come si può notare, in questo caso si tratta di dissipare una potenza notevole, che la piastra radiante può sopportare soltanto per poco tempo. D'altra parte sarebbe assurdo pensare di alimentare a lungo un dispositivo con la tensione di 1,2 V e la corrente di 5 A con uno strumento da laboratorio come quello descritto in questa sede. Dato che, per uno scopo così specifico, si ricorre normalmente ad un alimentatore appositamente concepito. L'alimentatore professionale, del resto, deve essere in grado di offrire ottime prestazioni, ma per tempi di impiego limitati. Tuttavia, con le tensioni di 9 Vcc ÷ 13 Vcc, il nostro dispositivo può lavorare anche in maniera continua, senza subire alcun danneggiamento. Ma in ogni caso possiamo sottolineare il fatto che l'integrato LM338K, essendo per sua natura protetto contro le alte temperature, non si danneggia comunque.

Volendo introdurre una maggiore garanzia contro gli eccessi di calore, ma soltanto in casi eccezionali, si può utilizzare un ventilatore, del tipo di quelli appositamente concepiti per gli apparati elettronici, sistemato in modo da rinnovare costantemente l'aria riscaldata dalla piastra radiante.

Ritorniamo ora, a conclusione di questo argo-

mento, sul concetto di potenza dissipata e più precisamente sul valore di 24 V adottato per il calcolo di questa.

L'integrato LM338K, per funzionare, necessita di una differenza di potenziale di almeno 5 V fra gli elettrodi "e" — "u", che sono quelli di entrata e di uscita del componente. Ebbene, regolando l'alimentatore sulla tensione massima d'uscita di 13 V, quella sul terminale "e" deve essere di:

$$13 \text{ V} + 5 \text{ V} = 18 \text{ V}$$

Il trasformatore T1 dispone, sui terminali dell'avvolgimento secondario, della tensione alternata di 18 Vca che, all'uscita del ponte P1, diventa:

$$18 \text{ V} \times 1,4 \text{ V} = 25,2 \text{ V}$$

Ma ciò vale in teoria, perché in pratica, dal valore calcolato, occorre sottrarre quello della tensione di caduta dei diodi, che in ogni momento stanno lavorando in coppia dentro il ponte raddrizzatore, ossia $0,7 \text{ V} + 0,7 \text{ V} = 1,4 \text{ V}$. Dunque, il valore reale diventa:

$$25,2 \text{ V} - 1,4 \text{ V} = 23,8 \text{ V}$$

che, arrotondato, viene assunto nella misura di 24 Vcc.

Eppure la validità di questo dato sussiste finché la tensione di rete conserva il suo valore nominale di 220 Vca, mentre, come sappiamo, esso può variare, in particolar modo diminuendo e provocando un conseguente abbassamento dei 18 Vca presenti sull'avvolgimento secondario di T1. Conseguentemente la stabilizzazione della tensione in uscita viene meno e sopraggiunge pure un notevole ripple.

Ricordate il nostro indirizzo!

EDITRICE ELETTRONICA PRATICA

Via Zuretti 52 - 20125 Milano

**SECONDA
PARTE**



OSCILLATORI AD ONDA QUADRA CON CMOS

Riprendiamo, in questa sede, la rassegna dei circuiti oscillatori, già iniziata lo scorso mese e nella quale sono stati presi in esame i soli dispositivi impieganti il modello di integrato CMOS di tipo 4011B. Cominciamo quindi con l'esame dello schema riportato in figura 1, che rappresenta un oscillatore quarzato (XTAL), in cui si utilizza l'integrato 4049B. Tuttavia, prima di iniziare l'analisi del comportamento circuitale del progetto, facciamo notare, attraverso la figura 2, come l'integrato IC1 sia rappresentato da un sestuplo NOT, ricordando inoltre che i sei buffer possono essere utilizzati in modo indipendente fra loro.

Anche con questo modello di integrato si verifica puntualmente l'inversione di stato logico fra entrata ed uscita. Ossia, quando l'ingresso è "alto", l'uscita è "bassa" e viceversa. Per quanto riguarda poi la tensione positiva, applicata al piedino 1, dobbiamo aggiungere che questa stabilisce l'ampiezza del segnale in uscita. Il segnale di ingresso, invece, può raggiungere anche l'ampiezza di 15 V, senza tener conto della tensione di alimentazione, ovvero indipendentemente da questa. Per esempio, con una tensione di + 5 V, si possono pilotare due ingressi TTL o quattro ingressi Low Power Shottky. Ma i fronti di entrata debbo-

Cinque integrati CMOS diversi per sei pratiche applicazioni.

Economia e semplicità circuitale caratterizzano i progetti di oscillatori descritti in queste pagine.

no essere rapidi, onde evitare un eccessivo riscaldamento dell'integrato o un suo funzionamento incerto.

Completiamo la presentazione del modello di integrato 4049B aggiungendo che, alla tensione di 10 V, il ritardo tra ingresso ed uscita è di 25 nanosecondi. Con 5 V, invece, sale a 50 nanosecondi. Alla frequenza di 1 MHz, l'integrato assorbe una corrente di 0,8 mA con la tensione di 5 V e di 1,6 mA con quella di 10 V.

OSCILLATORI CON INTEGRATO 4049B

I due circuiti, riportati nelle figure 1 e 3, funzionano entrambi con lo stesso modello di integrato, il 4049B. Cominciamo allora con la presentazione dello schema di figura 1, che è quello di un oscillatore quarzato, nel quale il quarzo (XTAL) può essere sostituito con una bobina collegata in serie con un condensatore, come indica la variante riportata in alto a sinistra dello schema di figura 1.

Optando per la variante induttiva, la bobina L potrà essere di qualsiasi tipo, purché adatta a funzionare con la frequenza di oscillazione prescelta. Il condensatore C3, che consente di bloccare la componente continua della tensione, senza interferire sul valore della frequenza di oscillazione, potrà assumere il valore capacitivo di 10.000 pF.

Volendo realizzare un circuito a frequenza variabile, occorrerà sostituire il compensatore C2 con

un condensatore variabile di valore capacitivo compreso fra i 300 pF e i 500 pF. Le posizioni circuitali di C1 e C2 possono essere invertite tra loro.

Gli ingressi di IC1 non utilizzati debbono essere collegati con la linea di alimentazione positiva. Questi corrispondono ai numeri 9 - 11 - 14 dello schema di figura 2.

La resistenza R1, che ha il valore di 4,7 megaohm, costringe la sezione "c" di IC1 a lavorare in condizioni lineari. Pertanto, questa sezione amplifica i segnali selezionati dal quarzo XTAL o, eventualmente, dal circuito LC (induttivo-capacitivo) di tipo "serie", oscillando sul corrispondente valore di frequenza.

Il condensatore C1 elimina le frequenze armoniche indesiderate, mentre il compensatore C2 modifica leggermente le condizioni di risonanza del circuito. Si può anche dire che C2 costituisce il comando di regolazione fine della frequenza di oscillazione del quarzo.

Al condensatore C1 occorre attribuire il valore capacitivo di 22 pF nel caso di impiego di cristalli di quarzo oscillanti fino ad 1 MHz; con quarzi di frequenza fino a 10 MHz, il condensatore C1 deve essere da 12 pF e, come nel primo caso, di tipo NPO.

Per disporre di una forma d'onda perfettamente squadrata, conviene inserire, a valle dell'oscillatore, un doppio stadio, anche per rendere indipendente dal carico il funzionamento dell'oscillatore. Concludiamo avvertendo il lettore che per frequenze superiori a 8 MHz le tensioni di alimen-

Si conclude, in questa sede, la presentazione dei circuiti oscillanti, con integrati CMOS, che tutti possono rapidamente realizzare per scopi pratici o con finalità didattiche.

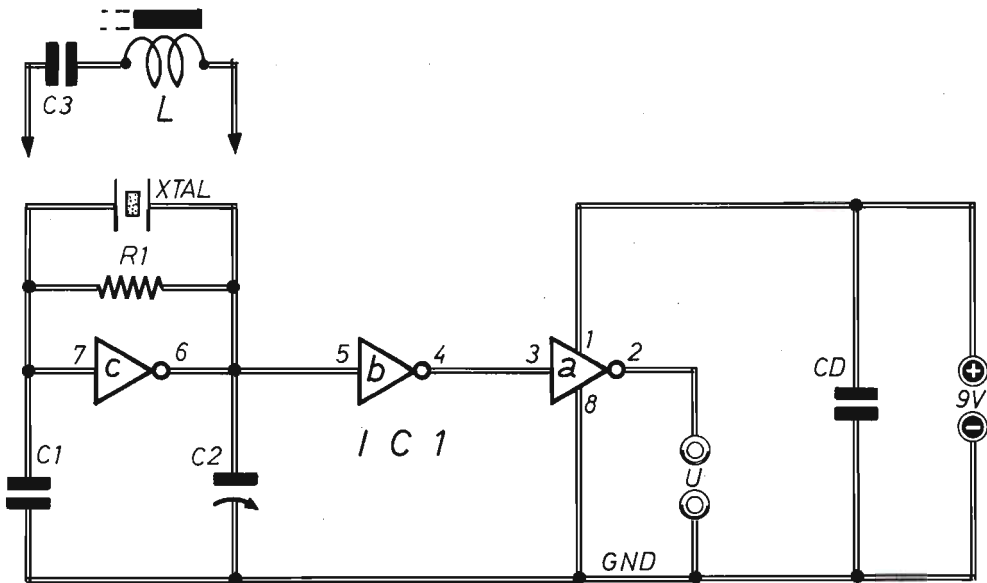


Fig. 1 - Circuito teorico di oscillatore con integrato CMOS impiegante un quarzo (XTAL) facilmente sostituibile con un sistema LC (riportato in alto, a sinistra dello schema). Il condensatore CD (condensatore di disaccoppiamento) non fa parte dell'oscillatore.

- | | |
|-----------------------------|------------------|
| C1 = 22 pF (vedi testo) | IC1 = 4049B |
| C2 = 6/60 pF (compensatore) | R1 = 4,7 megaohm |
| C3 = 10.000 pF | L = vedi testo |
| CD = 100.000 pF | |

tazione debbono essere comprese fra i 12 Vcc e i 15 Vcc.
E veniamo ora alla presentazione del circuito

oscillatore di figura 3 che, come è stato detto, utilizza uno stesso modello di integrato (4049B).
Con i valori attribuiti ai vari elementi, nell'elenco

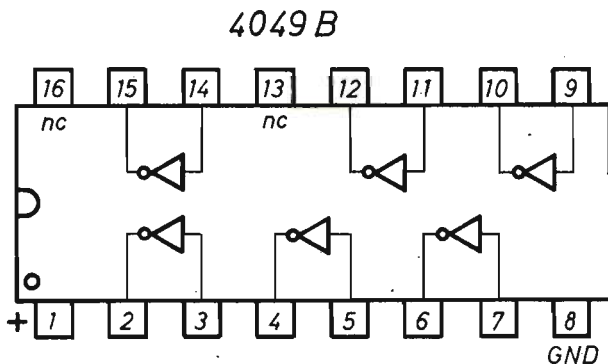


Fig. 2 - Piedinatura e corrispondenza numerica con le sei funzioni NOT contenute nel modello di integrato 4049B.

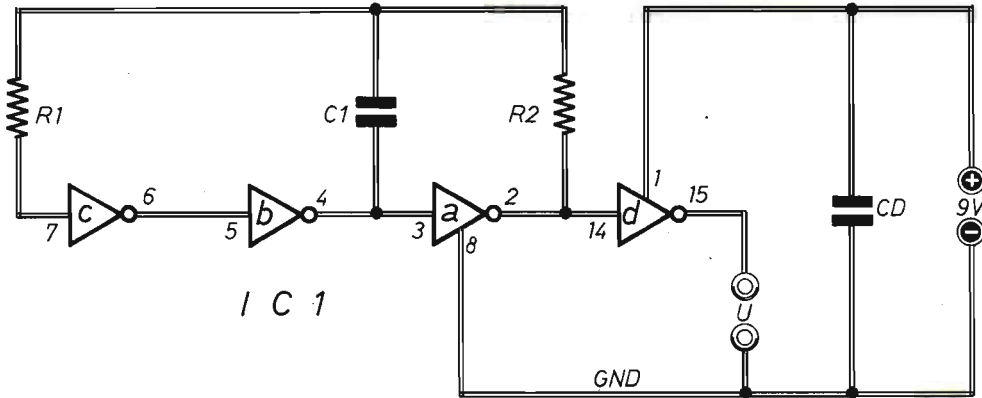


Fig. 3 - Schema di un semplice oscillatore di tipo resistivo-capacitivo pilotato con integrato CMOS di tipo 4049B. Con la sigla GDN si designa la linea di terra del circuito. Il condensatore di disaccoppiamento CD non interferisce sul funzionamento dell'oscillatore.

C1 = 100.100 pF
CD = 100.000 pF

R1 = 1 megaohm
R2 = 10.000 ohm
IC1 = 4049B

componenti, il circuito di figura 3 oscilla alla frequenza di 400 Hz. Ma per il suo corretto funzionamento si debbono collegare, con la linea di alimentazione positiva, i piedini di IC1 non utilizzati.

All'atto dell'accensione, le resistenze R1 - R2 costringono ad un comportamento lineare le sezioni "c", "b", "a", dell'integrato, stabilendo una reazione negativa di tensione, a causa del numero dispari di inversioni, che obbliga ingressi ed uscite ad assumere valori di tensione pari al 50 % di quello di alimentazione. Ciò garantisce un sicuro innesco delle oscillazioni, dato anche l'elevato guadagno dei tre stadi collegati in cascata. Supponiamo, infatti, che l'ingresso della sezione "c" di IC1 sia "basso"; in questo caso, in virtù del principio invertente delle sezioni successive, anche l'uscita della sezione "b" è "bassa", mentre quella della sezione "a" è "alta". Dunque, attraverso la resistenza R2, la sezione "a" carica il condensatore C1 il quale, appena raggiunto il valore di soglia di scatto, si scarica attraverso la resistenza R1 elevando lo stato logico dell'ingresso della sezione "c" di IC1 e provocando conseguentemente, l'inversione di stato delle successive sezioni e dando così luogo ad un nuovo semiciclo, perfettamente analogo al precedente.

L'inserimento della resistenza R1 è indispensabile in quanto in tutti gli ingressi degli integrati

CMOS è sempre presente la rete di diodi che impediscono escursioni al di fuori della tensione di alimentazione; e poiché la tensione di C1 supera tale limite, la resistenza R1 provvede a limitare la corrente.

OSCILLATORE CON INTEGRATO 4001B

Il circuito oscillatore con integrato CMOS di tipo 4001B, riportato in figura 4, oscilla, con i valori citati nell'elenco componenti, alla frequenza di 30 KHz. In esso il condensatore C1 si carica, attraverso la resistenza R2, nella polarità opposta, tenendo conto che l'uscita della sezione "b" di IC1 è sempre opposta a quella dell'uscita della sezione "a". La resistenza R1, come nel circuito precedentemente analizzato, limita la corrente nei diodi di clamp dell'ingresso della sezione "a" di IC1.

La sezione "c" dell'integrato funge da buffer ed applica i segnali all'uscita circuitale U, della quale una boccia è collegata alla linea di massa GDN.

In figura 5 è presentato lo schema relativo alla piedinatura e alla corrispondenza numerica di questa con le quattro funzioni NOR contenute nel modello 4001B. Delle quali, tre soltanto vengono impiegate nel circuito oscillatore di figura

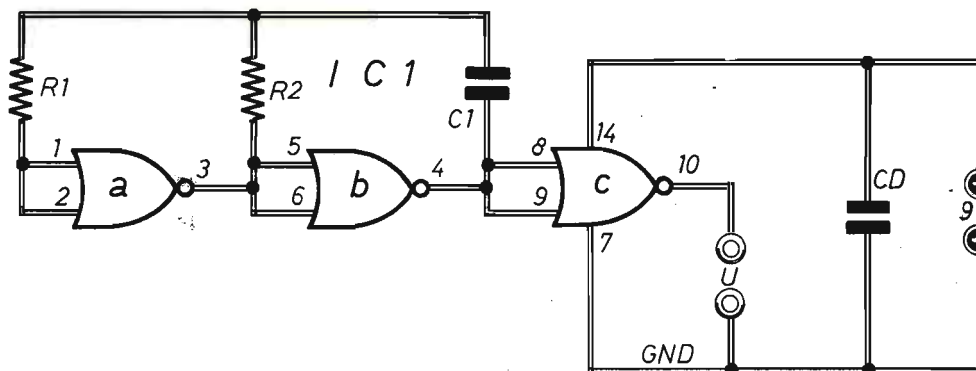


Fig. 4 - Il dispositivo oscillatore, qui riportato, fa impiego di un integrato CMOS modello 4001B dotato di quattro funzioni NOR.

C1 = 1.000 pF
CD = 100.000 pF

R1 = 1 megaohm
R2 = 100.000 ohm
IC1 = 4001B

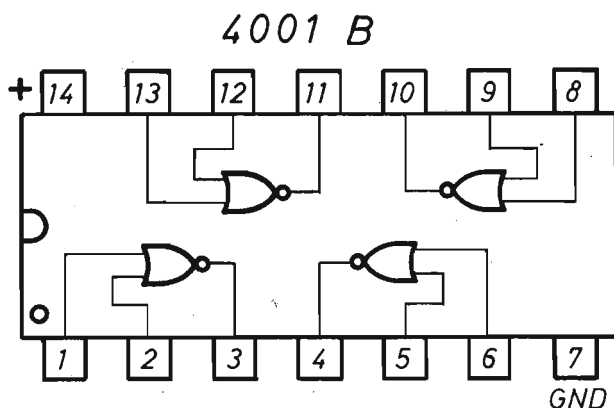


Fig. 5 - Corrispondenza numerica fra i piedini e le funzioni interne all'integrato 4001B.

4, due nelle funzioni NOR ed una in quella di BUFFER.

Alla tensione di 10 V, il ritardo tra ingresso ed uscita è di 25 nanosecondi. Con la tensione di 5 V sale a 60 nanosecondi.

Alla frequenza di 1 MHz, l'integrato 4001B assorbe una corrente di 0,4 mA con la tensione di 5 V e di 0,8 mA con quella di 10 V.

OSCILLATORE CON INTEGRATO 4047B

Con l'integrato 4047B e con i modelli successivamente citati si possono realizzare circuiti oscillatori con diverse frequenze sincronizzate, anche di valore molto basso, montando resistenze e condensatori poco ingombranti e quindi assai economici. Diciamo subito, tuttavia, che il modello 4047B è un integrato assai complesso e ciò può essere notato osservando lo schema di figura 7.

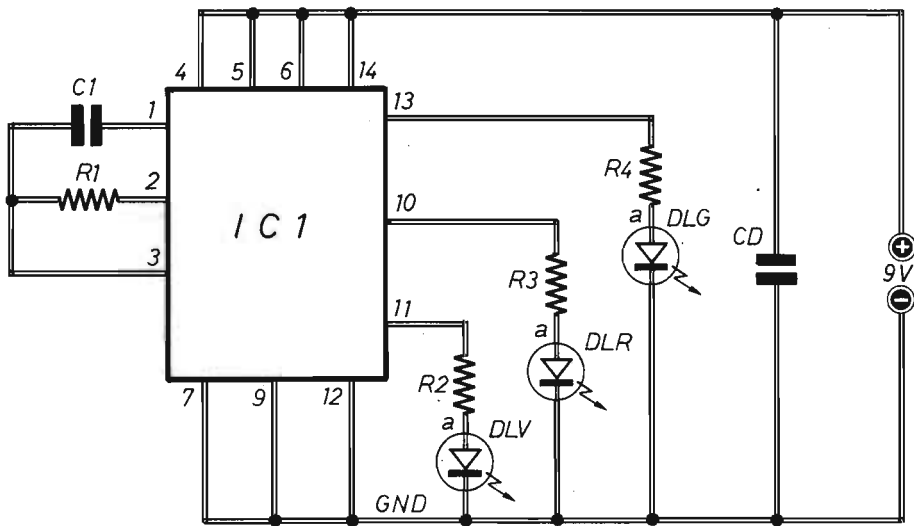


Fig. 6 - Semplice progetto di oscillatore RC con integrato 4047B. La frequenza di oscillazione del diodo led giallo DLG è doppia di quella degli altri due diodi led DLV - DLR.

C1 = 1 μ F (non polarizzato)
 CD = 100.000 pF
 R1 = 220.000 ohm
 R2 = 1.000 ohm
 R3 = 1.000 ohm

R4 = 1.000 ohm
 IC1 = 4047B
 DLV = diodo led verde
 DLR = diodo led rosso
 DLG = diodo led giallo

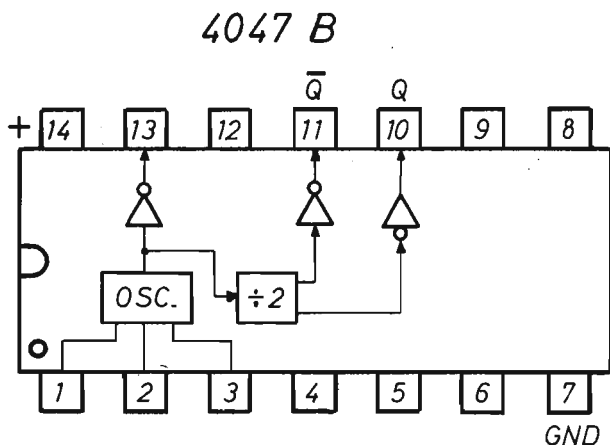


Fig. 7 - Piedinatura e collegamenti interni dell'integrato CMOS di tipo 4047B. Sui piedini 10 - 11 la frequenza delle oscillazioni subisce una divisione per due.

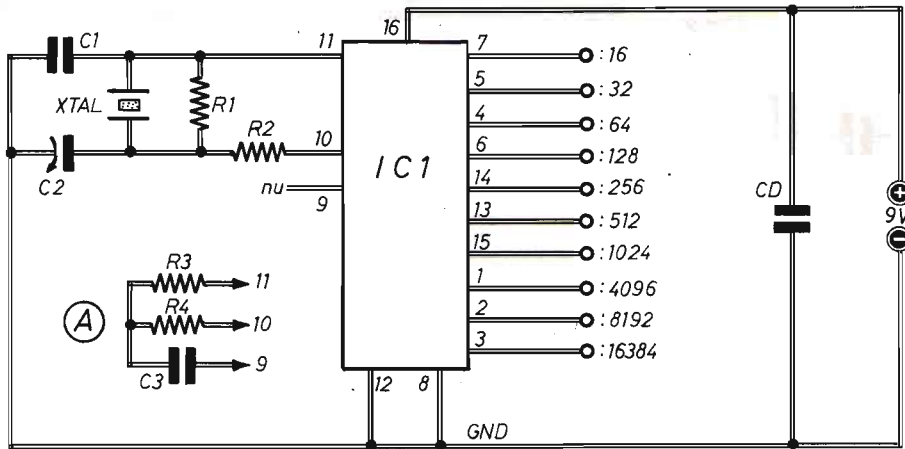


Fig. 8 - La principale caratteristica di questo circuito di oscillatore quarzato è da riscontrare nelle dieci uscite dell'integrato, che dividono la frequenza del segnale generato fino a 16.384 volte.

C1 = 22 pF (di tipo NPO)
 C2 = 6/60 pF (compensatore)
 C3 = 1.000 pF
 CD = 100.000 pF

R1 = 2,2 megaohm
 R2 = 22.000 ohm
 R3 = 220.000 ohm
 R4 = 47.000 ohm
 IC1 = 4060B

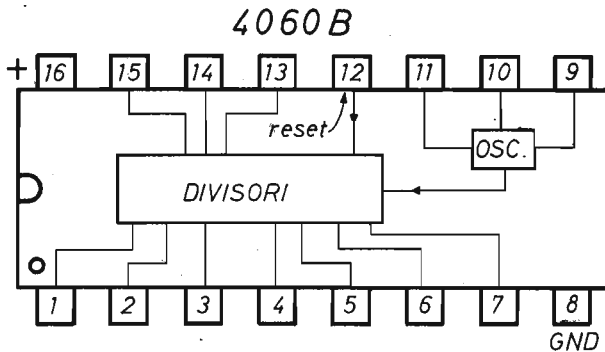


Fig. 9 - Dieci piedini dell'integrato 4060B rappresentano le dieci uscite del segnale generato e successivamente diviso. Con la sigla GDN si indica il piedino che deve essere collegato con la linea di massa.

Ma il suo pratico impiego non implica, come ad esempio nel caso del circuito oscillatore di figura 6, una necessaria conoscenza delle molteplici funzioni interne, mentre è sufficiente ricordare che la frequenza di oscillazione viene stabilita dal gruppo RC collegato ai piedini 1 - 2 - 3.

Facendo riferimento allo schema di figura 6, richiamiamo l'attenzione del lettore sul fatto che il

segnale generato da IC1 viene proposto già bufferato sul piedino 13, mentre sul piedino 10, come del resto si può arguire osservando lo schema di figura 7, il segnale viene presentato in uscita diviso per due. E ciò significa, ad esempio che, qualora sul piedino 1 il segnale oscilla alla frequenza di 2 Hz, sul piedino 10 questo stesso segnale assume il valore di frequenza di 1 Hz. Il

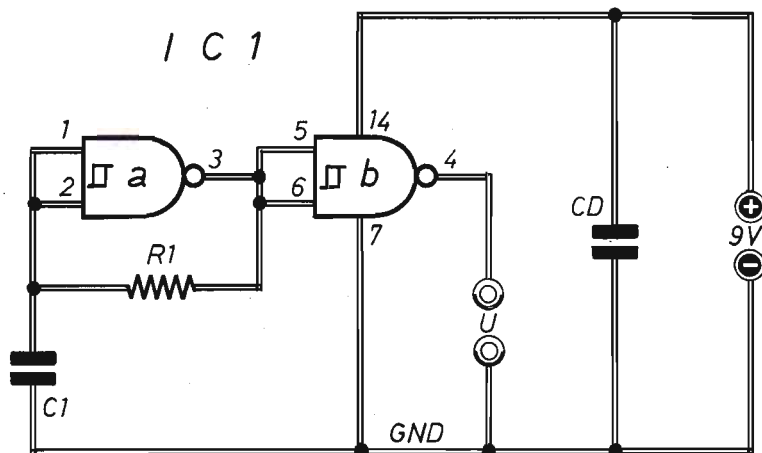


Fig. 10 - Due sole porte NAND dell'integrato 4093B vengono utilizzate per la composizione circuitale di questo semplicissimo oscillatore i cui segnali in uscita, con i valori assegnati ai componenti nell'apposito elenco, hanno la frequenza di soli 1.500 Hz.

C1 = 10.000 pF
 CD = 100.000 pF
 R1 = 500.000 ohm
 IC1 = 4093B

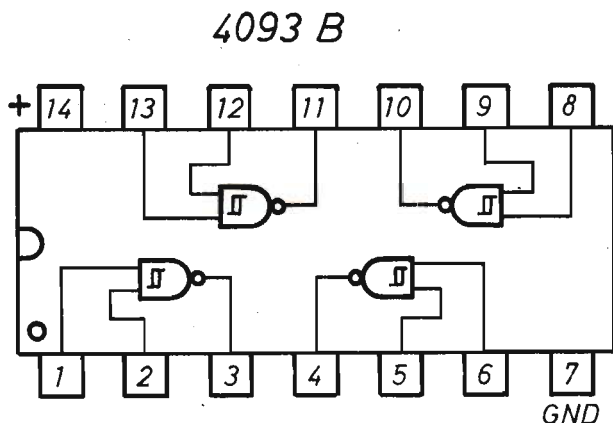


Fig. 11 - Questo modello di integrato CMOS è dotato, internamente, di sole quattro porte NAND, ciascuna delle quali possiede due ingressi ed una uscita.

medesimo fenomeno si verifica sul piedino 11, dove la frequenza del segnale appare ancora divisa per due, ma di segno opposto. E questo, in pratica, vuol dire che quando il diodo led DLR (diodo led rosso) è spento, il diodo led DLV (diodo led verde) è acceso, e viceversa. Il diodo led DLG (diodo led giallo), invece, lampeggia con frequenza doppia perché, come si vede nello

schema di figura 7, il piedino 13, cui DLG è collegato tramite la resistenza di protezione R4, rimane internamente collegato con il circuito oscillatore, senza subire la divisione per due. Attribuendo al condensatore C1 e alla resistenza R1 valori diversi da quelli prescritti nell'elenco componenti, varia il ritmo di lampeggiamento dei tre diodi led. Ma si tenga ben presente che, con

valori di frequenza di oscillazione molto elevati, il fenomeno di lampeggiamento, pur rimanendo integro teoricamente, apparentemente scompare ed i tre diodi led sembrano costantemente accesi.

OSCILLATORE CON INTEGRATO 4060B

L'integrato 4060B, la cui piedinatura numerata in corrispondenza con le funzioni contenute è riportata in figura 9, si presenta sotto forma di un contatore binario asincrono, che incrementa il suo conteggio secondo la logica positiva.

Con questo nuovo modello di integrato CMOS è possibile reazionare il contatore all'ingresso per il clock, oppure utilizzare un oscillatore resistivo-capacitivo, vale a dire di tipo RC o, ancora, un oscillatore quarzato che, escludendo i necessari componenti passivi, sono già integrati nel componente.

L'ingresso di reset, identificabile nel piedino 12, deve essere normalmente mantenuto a massa (linea GDN).

Ad ogni fronte negativo del clock, dall'alto verso il basso, il contatore avanza di uno stato, mentre sono disponibili le uscite con frequenza divisa, come si può notare nello schema applicativo di figura 8, per 16 e, via via, per gli altri divisori moltiplicati per 2, esclusa quella con divisore 2048.

Quando il dispositivo viene utilizzato con clock esterno, il segnale non deve presentare rimbalzi e i suoi fronti debbono essere più rapidi di cinque microsecondi.

L'azzeramento del contatore si ottiene mantenendo alto il reset per almeno mezzo microsecondo. Così facendo, tutte le uscite andranno a zero.

Alla frequenza di 1 MHz e con la tensione di alimentazione di 5 V, l'assorbimento di corrente raggiunge il valore di 0,4 mA. Ma facendo impiego dell'oscillatore, sono richiesti ancora 2 mA. La massima frequenza di clock, con la tensione di 5 V, è di 1,75 MHz, ma sale a 4 MHz con la tensione di 10 V.

Lo schema applicativo dell'integrato 4060B, da noi proposto in figura 8, è quello di un oscillatore a cristallo di quarzo (XTAL) che, come è stato detto, presenta la principale caratteristica di offrire, attraverso dieci uscite, il segnale generato e diviso fino a 16.384 volte. Tuttavia, secondo quanto riportato nel particolare A, il circuito oscillatore a quarzo può essere facilmente trasformato in quello di un oscillatore di tipo RC.

I valori da attribuire alle due resistenze e al condensatore, che compongono l'eventuale rete sostitutiva, sono regolarmente citati nello stesso

elenco componenti dell'oscillatore quarzato.

Il valore della frequenza, generata come fondamentale, è di 10 KHz circa. Questo valore viene poi diviso, col sistema citato, da IC1 ed applicato alle uscite.

OSCILLATORE CON INTEGRATO 4093B

Tutte le quattro porte NAND possono essere utilizzate indipendentemente tra loro nel modello di integrato 4093B, che l'operatore può impiegare come un normale quadruplo NAND a due ingressi. Sui quali l'isteresi interna rende il dispositivo ideale per entrate lente e rumorose e, in particolare, nelle applicazioni come oscillatore monostabile ed oscillatore astabile.

Con l'alimentazione a 5 V, l'uscita diventa bassa quando l'ingresso raggiunge i 2,9 V circa. L'uscita diviene alta quando l'entrata si trova a 2,3 V con 5 V di alimentazione.

Con una alimentazione di 10 V, l'uscita diviene bassa quando all'entrata la tensione è di 5,9 V, mentre è alta se l'entrata si trova a 3,9 V.

Il ritardo, tra ingresso ed uscita, è di 0,3 microsecondi con 5 V di alimentazione, ma scende a 0,15 microsecondi con la tensione di alimentazione di 10 V. Per quanto riguarda poi l'assorbimento di corrente, questo è di 0,4 mA con l'alimentatore di 5 V e sale a 0,8 mA con l'alimentatore a 10 V, con una frequenza di clock di 1 MHz.

Prima di iniziare la descrizione del circuito applicativo dell'integrato 4093B, ricordiamo ancora che questo modello di CMOS è dotato di isteresi, ovvero di reazione positiva, che assume un valore pari ad un terzo di quello della tensione di alimentazione. E questa reazione positiva è indispensabile perché, qualora non esistesse, facendo riferimento allo schema di figura 10, il circuito si bloccherebbe a metà della tensione di alimentazione per effetto della controreazione di tensione, causata dalla resistenza R1, che impedirebbe le oscillazioni, essendo C1 connesso a massa. La reazione positiva rende invece impossibile tale condizione, costringendo il circuito ad oscillare tra le due soglie del ciclo di isteresi.

L'ultimo circuito oscillatore con integrato CMOS, pubblicato in figura 10 ed impiegante il modello 4093B ora descritto, è indubbiamente il più semplice fra tutti quelli fin qui presentati. Perché necessita, per il suo funzionamento, di soli tre componenti, un condensatore (C1), una resistenza (R1) ed una porta NAND; escludiamo infatti il solito condensatore di disaccoppiamento CD e, ovviamente, l'alimentatore. Ma vediamo subito come si comporta il circuito di figura 10 quando viene alimentato con la tensione di 9 Vcc.

Inizialmente il condensatore C1 è scarico e gli ingressi 1 - 2 si trovano allo "0" logico. Ora, poiché la porta NAND è invertente, l'uscita 3 di questa si trova allo stato logico "1". Ma quando si chiude il circuito di alimentazione, il condensatore C1 comincia a caricarsi attraverso la resistenza R1. Poi, raggiunto un certo valore di tensione, la sezione "a" di IC1 commuta lo stato logico, perché gli ingressi 1 - 2, a causa della carica acquisita da C1, passano dallo stato iniziale "0" a quello "1". Conseguentemente, l'uscita 3 della sezione "a" di IC1 scende a "0" ed il condensatore C1 si scarica attraverso la resistenza R1, riportando a "0" le due entrate 1 - 2 e ad "1" l'uscita 3. Il ciclo, quindi, si ripete senza soluzione di continuità, finché il circuito rimane alimentato. La sezione "b" di IC1 funge esclusivamente da BUFFER ed applica all'uscita U il segnale gene-

rato.

Dato che l'integrato IC1, come è stato detto, contiene quattro porte NAND, è ovvio che i piedini relativi alle sezioni inutilizzate, più precisamente quelli corrispondenti alle entrate (8 - 9 e 12 - 13), debbono essere collegati con la linea di alimentazione positiva del circuito, come del resto è già stato suggerito in occasione dell'impiego dei precedenti integrati CMOS.

Concludiamo ricordando che, con i valori prescritti, il circuito di figura 10 oscilla con una frequenza che si aggira intorno ai 1.500 Hz, che è una frequenza assai bassa.

Lo schema riportato in figura 11 interpreta la composizione circuitale interna dell'integrato 4093B ed il sistema di collegamenti fra le quattro porte NAND ed i quattordici piedini di cui è dotato il componente.

Raccolta PRIMI PASSI - L. 14.000

Novi fascicoli arretrati di maggiore rilevanza didattica per il principiante elettronico.

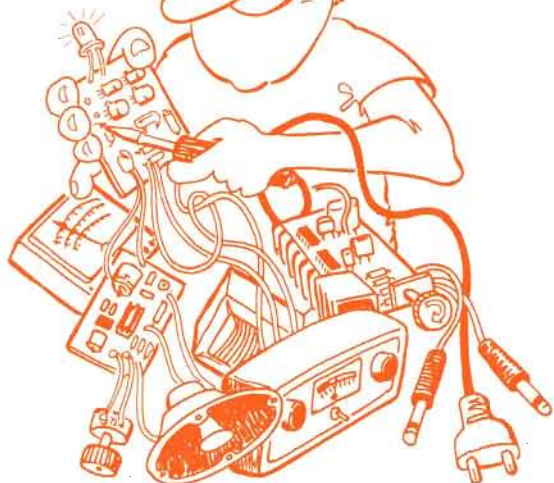
Le copie sono state attentamente selezionate fra quelle in cui la rubrica « PRIMI PASSI » ha riscosso il massimo successo editoriale con i seguenti argomenti:

- 1° - Il tester
- 2° - Il voltmetro
- 3° - L'amperometro
- 4° - Il capacimetro
- 5° - Il provagiuozioni
- 6° - Oscillatore modulato
- 7° - Tutta la radio
- 8° - Supereterodina
- 9° - Alimentatori



Ogni richiesta della RACCOLTA PRIMI PASSI deve essere fatta inviando anticipatamente l'importo di L. 14.000 (nel prezzo sono comprese le spese di spedizione) a mezzo vaglia, assegno o conto corrente postale N. 916205 e indirizzando a: ELETTRONICA PRATICA - 20125 MILANO - Via Zuretti, 52.

CORSO ELEMENTARE DI ELETTRONICA



**PRIMI
PASSI**

DIODI RETTIFICATORI

La caratteristica del diodo a semiconduttore, di essere attraversato dalla corrente elettrica in un senso anziché nell'altro, viene ampiamente sfruttata, in molti dispositivi elettronici, allo scopo di trasformare le correnti variabili in correnti unidirezionali, che conservano sempre lo stesso verso di movimento, così come accade in un circuito alimentato a pila.

Un tempo, prima dell'avvento dei semiconduttori, un tale compito veniva affidato alla valvola termoionica a due elettrodi, anodo e catodo, denominata "diodo". Oggi, invece, la corrente alternata, derivata dalla rete-luce, viene rettificata mediante l'impiego di uno o più diodi a semiconduttore, opportunamente collegati tra loro, che realizzano il cosiddetto ponte raddrizzatore. Il quale fa parte integrante dello stadio alimentatore di ogni ricevitore radio od altro apparato elettronico funzionante con la tensione alternata di rete.

In questa sede, dunque, vengono esaminati tutti gli effetti pratici, provocati dalla presenza dei diodi a semiconduttore nei circuiti interessati da correnti variabili, che maggiormente concorrono

all'arricchimento del bagaglio di nozioni del principiante. Ma non attraverso una tediosa esposizione teorica dei vari concetti elettrici, bensì durante la costruzione di alcuni, semplici circuiti, di reale contenuto didattico, con i quali tutti possono praticamente controllare la veridicità degli asseriti pronunciati.

EFFETTO DI RETTIFICAZIONE

Il circuito teorico sperimentale di figura 1 viene pure proposto, nella versione pratico costruttiva, in figura 2. In esso si fa uso di un trasformatore di tensione (T1) per campanelli elettrici di uso domestico, con avvolgimento primario a 220 V e secondario a 12 V. Questo componente è reperibile normalmente presso i negozi di materiali elettrici e può essere dotato, sul secondario, di presa intermedia per un diverso valore di tensione, come indicato in figura 2; in tal caso la tensione di 12 Vca va prelevata dai due morsetti estremi.

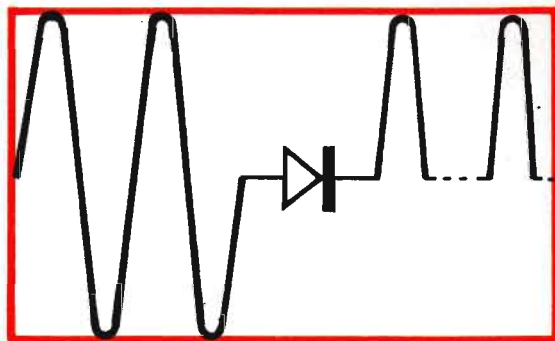
Il diodo raddrizzatore al silicio D1 è di tipo

1N4004, mentre le due lampadine LP1 - LP2 sono da 12 V - 100 mA.

L'esperimento consiste nel far funzionare il circuito dapprima senza l'inserimento del condensatore elettrolitico C1 e, in un secondo tempo, con la presenza di questo componente. Ebbene, una volta inserita la spina in una qualsiasi presa-luce, ci si accorgerà che la lampadina LP1, pur essendo dello stesso tipo di LP2, emette una quantità di luce maggiore di quest'ultima. Ma ciò, se si tiene conto dell'effetto introdotto dal diodo a semiconduttore D1, è facilmente intuibile. Infatti, la lampadina LP1 viene attraversata dall'intera corrente alternata promossa dall'avvolgimento secondario di T1, mentre la LP2 rimane coinvolta dalle sole semionde positive di questa, giacché quelle negative, imbattendosi nell'anodo del diodo D1 (a), trovano in questo un ostacolo insormontabile, ossia una barriera di arresto. Concludiamo quindi dicendo che LP1 fa più luce perché è attraversata dalle semionde positive e negative, LP2 fa meno luce perché è attraversata dalle sole semionde positive della corrente alternata, a causa della presenza nel circuito del diodo a semiconduttore D1. Il quale si comporta quasi come un interruttore automatico, chiuso per le semionde negative, aperto per quelle positive.

EFFETTO CONDENSATORE

La lampadina LP2 che, in regime normale, emette meno luce di LP1, diventa più luminosa di



questa se, in parallelo ad essa, si collega un condensatore elettrolitico da 2.200 μF - 24 V, come suggerito sulla destra dello schema di figura 1. Ma spieghiamone il motivo qui di seguito.

Il condensatore, come si sa, quando è sottoposto ad una tensione elettrica si carica, divenendo un piccolo serbatoio di energia. Più precisamente, il condensatore C1 si carica ad un valore di tensione che non è quello "efficace" di 12 V, presente sull'avvolgimento secondario del trasformatore T1, ma quello di "picco" di 16,8 V. Pertanto, dopo l'inserimento del condensatore elettrolitico C1, la tensione sui terminali della lampadina LP2 è quella di 16,8 V. E questo dato, come si sa, è

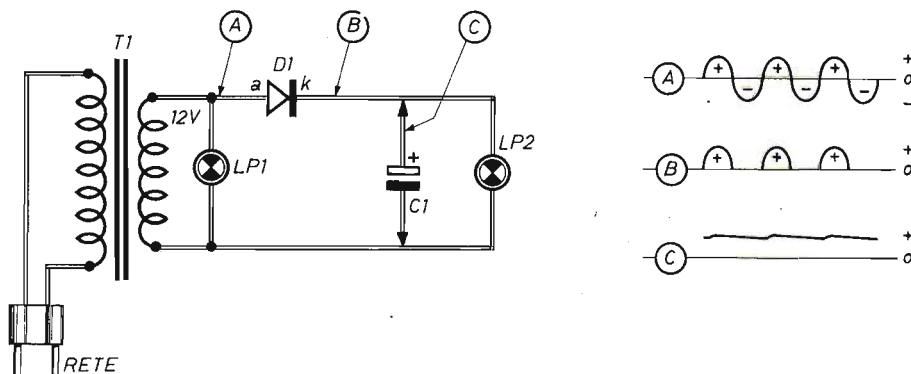


Fig. 1 - Circuito sperimentale di applicazione del diodo a semiconduttore in funzione di elemento rettificatore. La presenza del condensatore elettrolitico C1 esalta la luminosità della lampadina LP2. Sulla destra sono riportati i diagrammi relativi alle tensioni presenti nei principali punti circuitali.

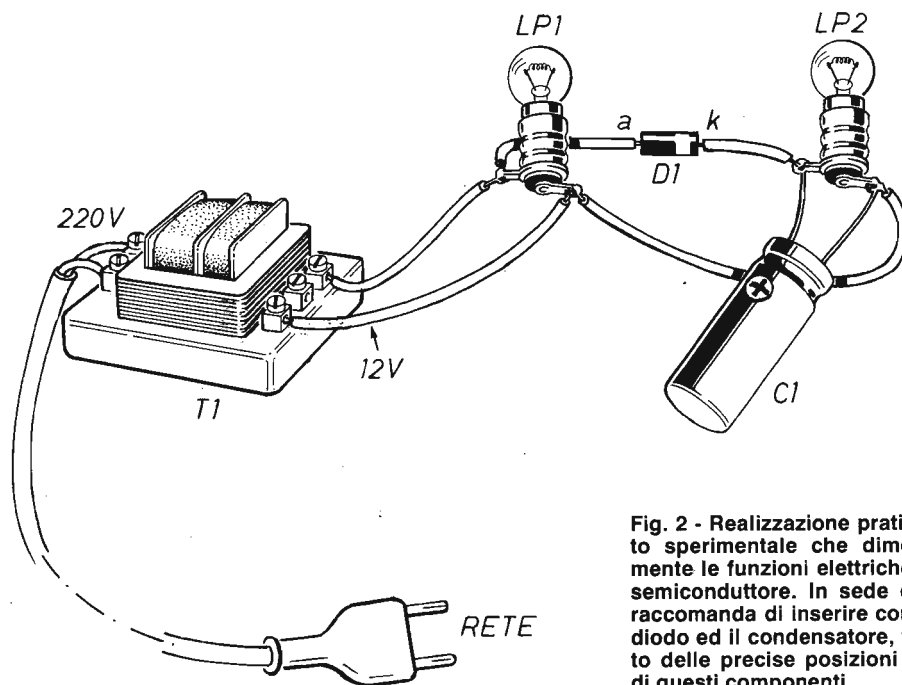


Fig. 2 - Realizzazione pratica del circuito sperimentale che dimostra chiaramente le funzioni elettriche del diodo a semiconduttore. In sede costruttiva si raccomanda di inserire correttamente il diodo ed il condensatore, tenendo conto delle precise posizioni dei terminali di questi componenti.

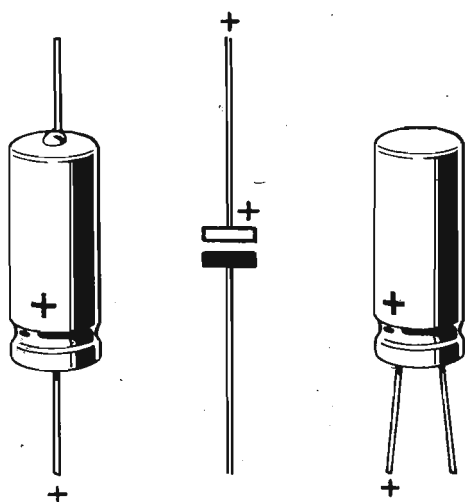


Fig. 3 - I condensatori elettrolitici, dei quali è riportato il simbolo elettrico in posizione centrale, possono essere diversamente costruiti, con gli elettroni fuoriuscenti da entrambi le parti o da una sola di queste.

ottenuto moltiplicando il valore della tensione efficace per il numero fisso 1,4:

$$12 \text{ V} \times 1,4 = 16,8 \text{ V}$$

L'effetto ora menzionato viene espresso tramite i diagrammi riportati sulla destra dello schema elettrico di figura 1. Quello in alto interpreta il comportamento della tensione presente sui terminali della lampadina LP1 (diagramma A): come si può notare, l'espressione analitica è formata da un insieme di sinusoidi complete.

Il diagramma riportato in posizione centrale analizza l'andamento della tensione a valle del diodo raddrizzatore D1, vale a dire sul catodo (k). Le semionde negative sono scomparse perché bloccate dal diodo a semiconduttore, mentre transitano regolarmente quelle positive, che alimentano la lampadina LP2, la quale, in assenza del condensatore C1, fa meno luce della lampadina LP1 dato che, fra una semionda positiva e quella successiva, intercorre un certo tempo in cui viene a mancare l'alimentazione ed LP2 tende a spegnersi.

Il diagramma riportato in basso (C) riflette lo

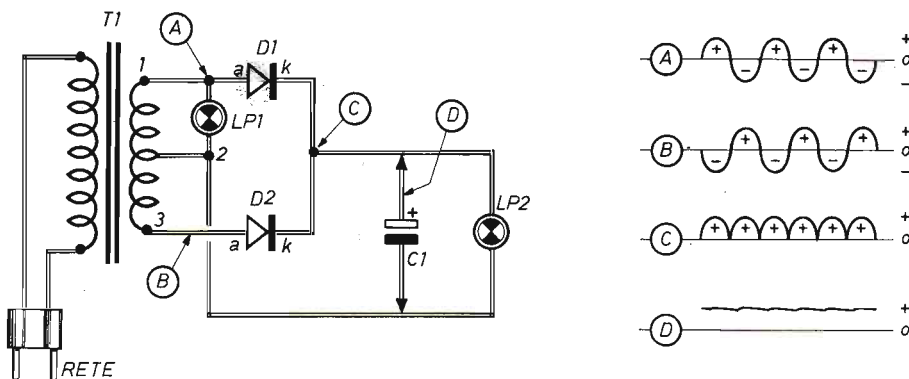


Fig. 4 - Questo circuito, poco utilizzato nella pratica, consente di ottenere una sequenza continua di semionde positive, senza interruzioni, con lo scopo di raggiungere una doppia rettificazione della tensione alternata.

stato della tensione, sui terminali della lampadina LP2, quando viene inserito in parallelo il condensatore elettrolitico C1. Come si può notare, sono scomparse le semionde positive e si è verificata una trasformazione della tensione unidirezionale variabile in altra unidirezionale quasi continua. La linea in C, infatti, appare leggermente seghettata. E questo fenomeno, che in gergo va sotto il nome di "ripple", si riscontra in pratica in quel noioso ronzio, più o meno accentuato, che talvolta accompagna le radioricezioni. Il ripple può avere una frequenza di 50 Hz oppure di 100 Hz e diventa sempre più forte con l'aumentare dell'assorbimento di corrente dall'alimentatore da rete. Ma oggi esistono vari sistemi, anche sofisticati, per eliminarlo completamente. In figura 3, sulla sinistra di questa e a destra, sono pubblicati due diversi modelli di condensatori elettrolitici, mentre in posizione centrale è riportato il simbolo elettrico del condensatore elettrolitico. Una tale pubblicazione si è resa necessaria per ricordare ai lettori che il condensatore elettrolitico è un componente polarizzato, ovvero un elemento dotato di terminale positivo e terminale negativo. Pertanto, il suo inserimento, nel circuito di figura 2, deve essere eseguito tenendo conto di tale particolarità. In pratica, il reoforo positivo va collegato con la linea di alimentazione positiva, quella a valle del diodo D1, il reoforo negativo va collegato con la linea opposta. Non rispettando le polarità, il condensatore si distrugge.

DOPPIA RETTIFICAZIONE

Il circuito presentato in figura 1 è assai poco utilizzato in pratica; quello che illustreremo ora lo è un po' di più perché raddrizza due volte le semionde positive della corrente alternata.

Per comporre lo schema di figura 4, occorre un trasformatore T1 dotato di avvolgimento primario a 220 Vca e secondario a 12 V + 12 V, quindi provvisto di presa intermedia, che a volte non è di facile reperibilità commerciale. Le due lampadine LP1 - LP2 sono sempre dello stesso tipo (12 V - 100 mA) ed anche il condensatore elettrolitico C1 è identico a quello montato nel circuito di figura 2 (2.200 μ F - 24 Vcc). I diodi, come è stato detto all'inizio, sono i modelli 1N4004.

La teoria che interpreta il comportamento dei trasformatori ricorda che, quando sul terminale 1 di T1 è presente la semionda positiva della tensione, sul terminale 3 è presente quella negativa e viceversa. E poiché su entrambi i terminali estremi del secondario di T1 è inserito un diodo a semiconduttore, quando il primo di questi si lascia attraversare dalle semionde positive, il secondo arresta quelle negative, ma subito dopo concede via libera a quelle positive. Dunque, sul punto C del circuito di figura 4 è sempre presente una semionda positiva della tensione alternata, come viene interpretato dal diagramma C riportato sulla destra dello schema; mentre in A e in

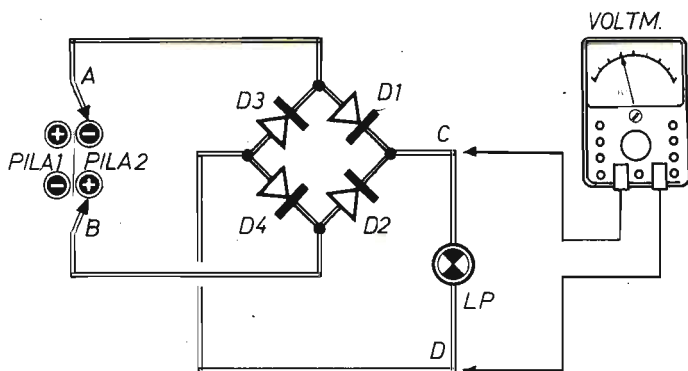


Fig. 5 - Per introdurre il concetto di ponte raddrizzatore a diodi, conviene esaminare questo semplice circuito, nel quale vengono commutate due pile inversamente polarizzate.

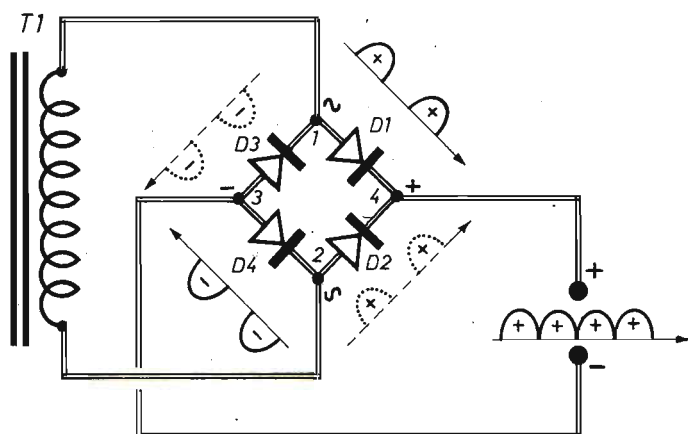


Fig. 6 - Esempio teorico di ponte raddrizzatore a diodi collegato su avvolgimento secondario di trasformatore da rete-luce.

B sono presenti costantemente le sinusoidi complete delle due alternanze.

Rispetto al progetto teorico di figura 1, in quello di figura 4 cambia pure il valore della frequenza della tensione, che ora diventa 100 Hz anziché 50 Hz. E cambia anche il comportamento delle due lampadine, che questa volta emettono entrambe la stessa quantità di luce.

Per aumentare la luminosità della lampadina LP2 occorre inserire in parallelo il solito condensatore elettrolitico, così come è stato fatto nello schema di figura 2. E questa volta omettiamo di proposito l'interpretazione dell'effetto di maggiore luminosità di LP2 perché, altrimenti, dovremmo ripetere quanto detto nel caso precedente.

In sede di realizzazione pratica dello schema di figura 4, si raccomanda ancora di rispettare le

polarità del condensatore elettrolitico C1 e quelle dei due diodi al silicio D1 - D2, nei quali il terminale di catodo si trova da quella parte del componente in cui è presente un anello indicatore.

PONTI RADDRIZZATORI

Per raggiungere l'interpretazione esatta del concetto di ponte raddrizzatore, si deve far riferimento al circuito teorico di figura 5, per il quale si fa uso di due pile di alimentazione PILA 1 - PILA 2.

In un primo tempo supponiamo che il circuito sia alimentato dalla PILA 2, come in realtà è disegnato lo schema di figura 5. Ebbene, in queste

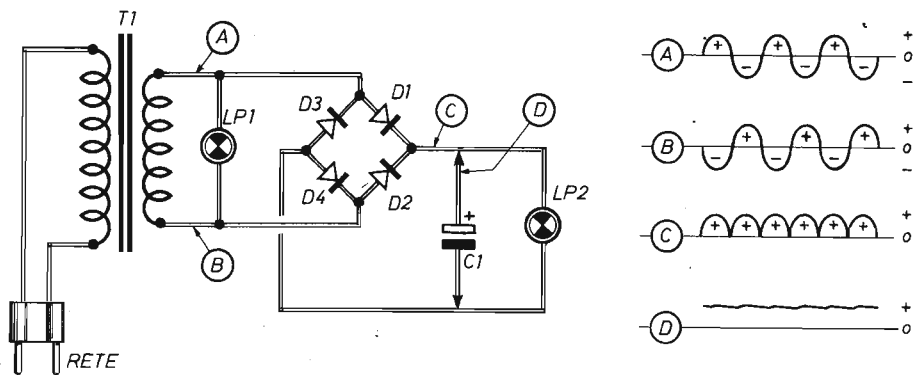


Fig. 7 - Esempio di circuito molto comune di alimentatore da rete con ponte raddrizzatore a doppia semionda, con il quale è possibile sperimentare l'effetto condensatore introdotto da C1.

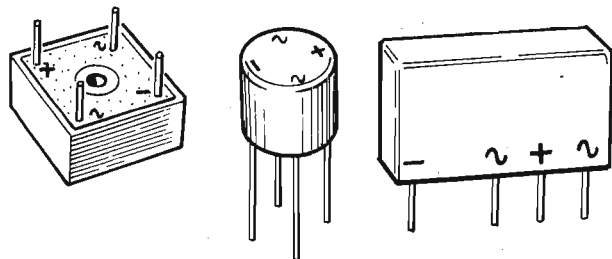


Fig. 8 - Modelli di raddrizzatori a ponte attualmente reperibili in commercio. I simboli in essi riportati, consentono l'applicazione circuitale corretta dei componenti.

condizioni, la lampada LP si accende e rimane accesa. Poi commutiamo i collegamenti A - B su PILA 1 e notiamo che la lampadina LP anche questa volta si accende e rimane accesa. Ma osserviamo che l'operazione di commutazione dell'alimentatore equivale ad una inversione di polarità dei morsetti di una sola pila, perchè le due pile sono posizionate in maniera opposta. Infatti la PILA 2 applica in A la tensione negativa, la PILA 1 applica quella positiva. In entrambe le condizioni, però, la lampadina LP si accende. Perché? La spiegazione sta nel modo con cui sono collegati i quattro diodi, che compongono un ponte di diodi. Infatti, quando è collegata la PILA 2, il morsetto positivo di questa applica la tensione positiva all'anodo del diodo D2, renden-

do positivo il punto circuitale C; conseguentemente, la corrente che alimenta la lampada LP scorre attraverso D2, la lampadina LP, il diodo D3 e rientra nella PILA 2 attraverso il morsetto negativo di questa. I diodi D1 - D4 rimangono interdetti.

Nel caso opposto, quando è inserita la PILA 1, la corrente scorre attraverso il diodo D1, la lampadina LP, il diodo D4 e rientra nella pila attraverso il morsetto negativo. Dunque il punto C è sempre positivo e quello D è sempre negativo. I diodi D2 - D3 sono interdetti ed il voltmetro segnala sempre lo stesso valore di tensione.

Provvediamo ora a sostituire le due pile dello schema di figura 5 con l'avvolgimento secondario di un trasformatore di tensione di rete-luce, co-

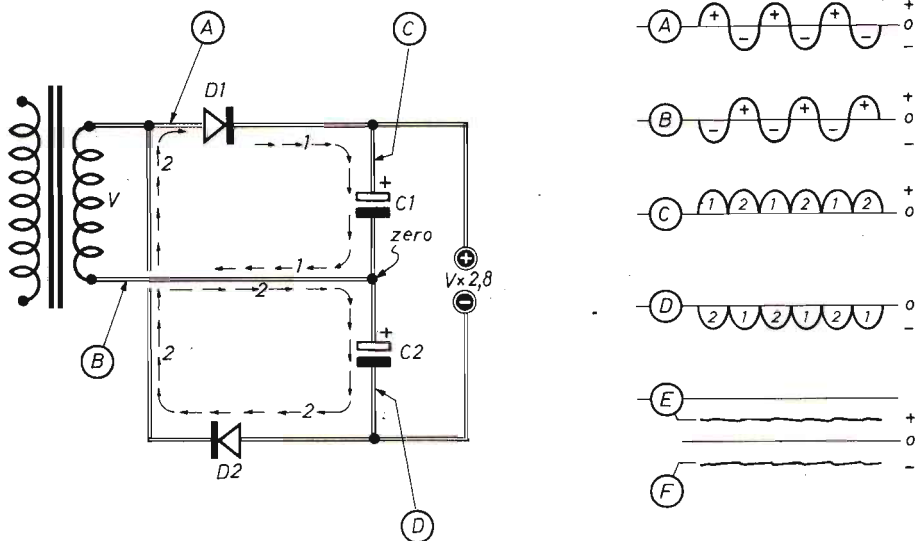


Fig. 9 - Circuito teorico di duplicatore di tensione realizzato tramite due diodi a semiconduttore e due condensatori elettrolitici.

me avviene nel circuito riportato in figura 6 ed osserviamo che gli stessi fenomeni, prima analizzati, si ripetono ora integralmente, con il risultato di aver rettificato interamente la tensione alternata.

Nel circuito di figura 6 la tensione alternata è applicata sui punti 1 - 2 del ponte di diodi. Pertanto, allorché sul punto 1 sono presenti le semionde positive, queste avviano la corrente attraverso il diodo D1; quando sono presenti sul punto 2, la corrente scorre attraverso il diodo D2. Le uscite circuituali vanno identificate nei punti 4 (positivo) e 3 (negativo).

I due diodi D3 - D4 convogliano le semionde negative verso il terminale negativo dell'uscita.

Nello schema di figura 6, le semionde a riga intera riguardano i diodi impegnati durante il primo ciclo, quelle tratteggiate interessano i diodi che lavorano durante il secondo ciclo. Ossia, quando, essendo positivo uno dei due terminali di T1, l'altro è negativo (primo ciclo) e viceversa (secondo ciclo).

L'ALIMENTATORE PIÙ COMUNE

Gli esempi di rettificazione delle tensioni alter-

nate, analizzati attraverso gli schemi delle figure 5 - 6, prendono le denominazioni di rettificatori a due semionde o ad onda intera, per differenziarli da quelli assai più semplici, ma poco utilizzati, ad una sola semionda.

Con i raddrizzatori a doppia semionda si compongono quasi tutti gli alimentatori da rete, fra i quali il modello più comune è quello riportato in figura 7, con il quale è ancora possibile controllare l'effetto livellatore delle semionde positive, ottenuto mediante l'inserimento del condensatore elettrolitico C1. Ovviamente, a questo stesso circuito si estendono tutte le considerazioni, citate in precedenza, relative al comportamento delle due lampadine e ai punti di rilievo dei diagrammi rappresentativi delle tensioni. Pertanto non ci resta ora da aggiungere come i vantaggi ottenuti con il raddrizzatore a doppia semionda siano sempre da preferirsi a quelli derivanti dai sistemi di rettificazione più semplici. Prima di tutto perché la corrente disponibile è maggiore e poi perché, elevandosi la frequenza da 50 Hz a 100 Hz, il ripple è di gran lunga inferiore. Lo stesso filtraggio, esercitato dal condensatore elettrolitico, assume un potere maggiore ed anche la stabilità della tensione viene oltremodo esaltata. Per ultimo non va dimenticato il minor costo del trasfor-

matore di rete, per il cui avvolgimento secondario è necessaria una quantità assai ridotta di filo conduttore di rame.

In figura 8 sono pubblicati alcuni modelli di tipo corrente di raddrizzatori a ponte, i cui terminali d'entrata sono contrassegnati con i simboli elettrici caratteristici della tensione alternata, quelli d'uscita con i segni + e - (tensione positiva e tensione negativa).

MOLTIPLICATORI DI TENSIONE

Mediante l'impiego dei diodi e dei condensatori, le tensioni alternate possono essere raddoppiate, triplicate, quadruplicate, ecc. Corrispondentemente si realizzano circuiti duplicatori, triplicatori, quadruplicatori, ecc., di tensione, spesso utilizzati in molti dispositivi elettronici, il più noto dei quali è il moltiplicatore di tensione presente nello stadio E.A.T. di tutti i televisori, in bianco e nero e a colori.

Ma vediamo subito come sia possibile duplicare una tensione, con due diodi al silicio e due condensatori elettrolitici, nel circuito teorico di figura 9. Nel quale, entrambe le semionde della tensione alternata, quella positiva e quella negativa, vengono raddrizzate.

Quando sul punto A del secondario del trasformatore di tensione di rete è presente la semionda positiva della tensione alternata, sul terminale B è presente quella negativa. In sostanza, mentre sul terminale A la sinusoide è quella riportata in alto a destra di figura 9, la sinusoide rilevabile contemporaneamente sul terminale B è quella riprodotta subito sotto la prima. Facciamo allora riferimento alla prima semionda positiva presente in A, la quale promuove la corrente attraverso il diodo D1 ed il condensatore elettrolitico C1, secondo le frecce indicate con il numero 1, realizzando una prima rettificazione delle semionde positive. La seconda rettificazione si verifica allorché sul terminale B si presentano le semionde positive, che a loro volta promuovono la corrente segnalata dalle frecce sulle quali è riportato il numero 2. Il percorso di questa corrente è il seguente: il condensatore C2, diodo D2 e diodo D1. Il risultato, dunque, consiste nel riscontrare, sul punto circuitale C, la rettificazione di tipo ad onda intera della tensione alternata, il cui diagramma è visibile in C, a destra dello schema di figura 9.

Questo stesso ragionamento si estende alle semionde negative, che consentono di presentare, sul punto circuitale D, il treno di semionde negative della tensione riportata nell'omonimo diagramma a destra di schema di figura 9.

Le due tensioni, positive e negative rispetto allo

IL FASCICOLO SPECIALE ESTATE 1988

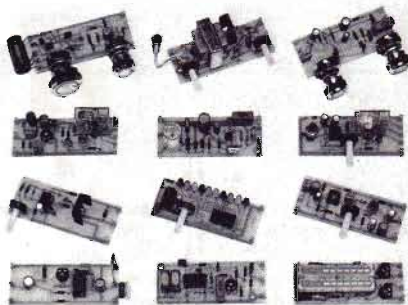
Si è presentato al lettore in una veste insolita, fuori dall'usuale, dato che tutti i progetti descritti sono stati completati con l'offerta della corrispondente scatola di montaggio. Dunque, quello di luglio-agosto '88, è un numero da non perdere, ma da conservare diligentemente per il suo carattere di sicura validità tecnica e commerciale.

ELETTRONICA PRATICA

RIVISTA MENSILE PER GLI APPASSIONATI DI ELETTRONICA - RADIO - OM - 27 MHz
PERIODICO MENSILE - SPED. IN ABB. POST. GR. 3/70 - ANNO XVII - N. 7/8 LUGLIO-AGOSTO 1988
ED. ELETTRONICA PRATICA - VIA ZURETTI, 52 - 20125 MILANO L. 4.500

I PROGETTI PIÙ RICHIESTI DAI DILETTANTI

NUMERO UNICO BIMESTRALE ESTATE '88



UN'INTERA RACCOLTA DI SCATOLE DI MONTAGGIO

RICHIEDETELO

a: ELETTRONICA PRATICA - 20125 Milano - Via Zuretti, 52, inviando anticipatamente l'importo di L. 5.000 a mezzo vaglia postale, conto corrente postale n° 916205, assegno bancario o circolare.

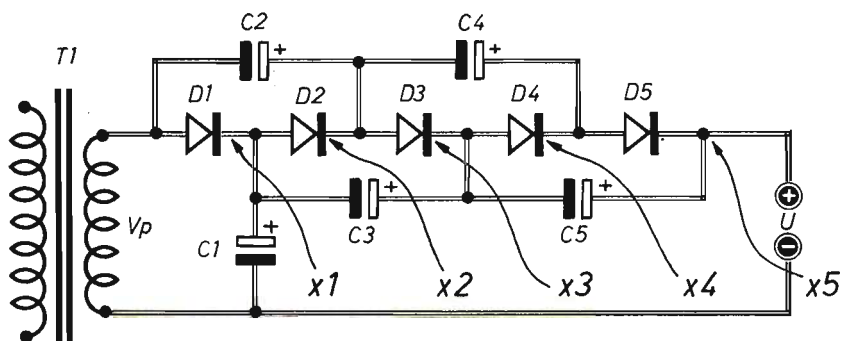


Fig. 10 - Moltiplicatore di tensione a diodi e condensatori elettrolitici. Il valore della tensione in uscita è pari a quella d'entrata moltiplicata per il numero dei circuiti moltiplicatori.

ZERO, si sommano, dando origine ad una nuova tensione di valore doppio rispetto a quello disponibile. Ma la tensione applicata all'ingresso del circuito di rettificazione è quella efficace, mentre quella di picco-picco (V_{pp}) si ottiene moltiplicando il valore efficace per il numero fisso 2,8

($1,4 \times 2 = 2,8$). Per esempio, se la tensione d'entrata vale 10 Vca, quella d'uscita, nel circuito di figura 9, è di 28 Vcc:

$$10 \text{ Vca} \times 2,8 = 28 \text{ Vcc}$$

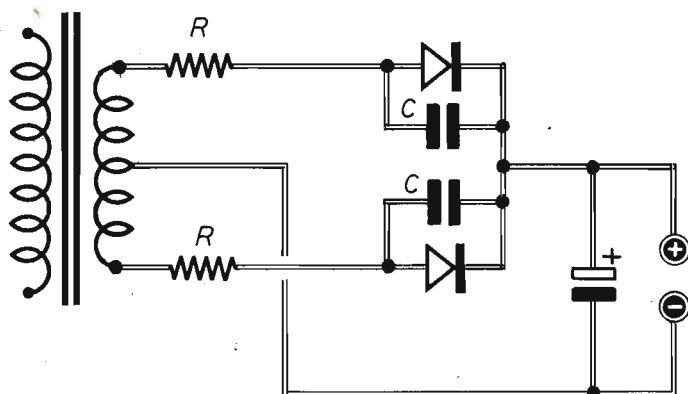


Fig. 11 - Per proteggere i diodi rettificatori durante la carica iniziale del condensatore elettrolitico, conviene collegare, sulle uscite del secondario del trasformatore della tensione di rete, alcune resistenze di basso valore ohmmico. I condensatori, inseriti in parallelo con i diodi, eliminano i disturbi a radiofrequenza.

Lo schema riportato in figura 10 propone il circuito di un moltiplicatore di tensione, nel quale la tensione in uscita U , rispetto a quella d'entrata V_p , va moltiplicata per il numero degli stadi presenti che, nel caso specifico, sono quattro. Con questo sistema si possono raggiungere tensioni elevatissime, ma le correnti derivabili sono assai limitate.

Teoricamente, adottando il circuito di figura 10, la tensione d'entrata V_p può essere moltiplicata all'infinito. In pratica no, se non ci si accontenta di assorbire correnti di valore limitato.

La tensione di lavoro del primo condensatore elettrolitico C_1 può essere pari a V_p ; per gli altri la tensione di lavoro deve essere almeno uguale a $V_p \times 2$.

TENSIONE PIV

Ritorniamo per un momento al circuito teorico riportato in figura 1, per ricordare che l'anodo (a) del diodo a semiconduttore D_1 riceve una tensione di picco che varia fra $+ 16,8 \text{ Vcc}$ e $- 16,8 \text{ Vcc}$ ($12 \text{ Vca} \times 1,4 = 16,8 \text{ Vcc}$). Ciò significa che, in presenza della semionda negativa a $-$

$16,8 \text{ Vcc}$, tra anodo e catodo del diodo D_1 , si forma una differenza di potenziale pari a $16,8 \text{ V} \times 2 = 33,6 \text{ Vcc}$. Dunque il diodo D_1 deve poter sopportare una tensione inversa di almeno $33,6 \text{ V}$. Ora, poiché la tensione di rete può presentare variazioni in meno ma anche in più rispetto al valore nominale, il componente, per lavorare in tutta sicurezza, deve essere caratterizzato da una tensione inversa di almeno 50 V . Ma questo valore, nel diodo $1\text{N}4004$, è di ben 400 V ed in gergo prende il nome di PIV (peak inverse voltage).

Questa particolarità dei diodi rettificatori assume poca importanza quando si ha a che fare con alimentatori di piccola potenza. Tutto cambia invece per i dispositivi di grande potenza, nei quali, in serie con i diodi raddrizzatori, è possibile talvolta trovare qualche resistenza, come rilevabile nel circuito di figura 11. Si tratta comunque di resistenze di basso valore, che impediscono, durante la carica iniziale del condensatore, la possibile distruzione del diodo a semiconduttore. In parallelo con i diodi rettificatori, talvolta, viene pure collegato qualche condensatore ceramico di valore capacitivo compreso fra i 10.000 pF e i 100.000 pF , che provvede ad eliminare eventuali disturbi a radiofrequenza.

ELETRONICA PRATICA

RIVISTA MENSILE PER GLI APPASSIONATI DI ELETRONICA - RADIO - OM - 27 MHz

PERIODICO MENSILE - SPED. IN ABB. POST. GR. 3/78

L. 3500

DIDATTICA ED APPLICAZIONI

NUMERO SPECIALE ESTATE '86



MANUALE - GUIDA
PER ELETTRODILETTANTI

IL FASCICOLO ARRETRATO ESTATE 1986

È un numero speciale di teoria e applicazioni varie, appositamente concepito per i principianti che vogliono apprendere, in casa propria, quegli elementi che consentono di costruire, collaudare e riparare molti apparati elettronici.

Il contenuto e la materia trattata fanno di questo fascicolo un vero

MANUALE-GUIDA

al prezzo di L. 4.000

Chi non ne fosse ancora in possesso, può richiederlo a: ELETRONICA PRATICA - 20125 MILANO - Via Zuretti, 52, inviando anticipatamente l'importo di L. 4.000 a mezzo vaglia postale, conto corrente postale n. 916205 o assegno bancario.



Vendite - Acquisti - Permute

VENDO alimentatore nuovo da laboratorio. Prezzo trattabile. Con garanzia. (2 - 30 V - 7 A) solo zona Napoli e provincia.

CORCIONE GIUSEPPE - Via Castello, 31 - MARAGLIANO (Napoli) Tel. 8413663 ore 22,30 - 23,30 escluso sabato e domenica

CERCO schema elettrico con relativo c.s. ed elenco componenti della sonda cerca guasti sonora con alimentazione 220 V o anche mista. Offro L. 5.000.

AZZOLINI RENATO - C.so Alberto Picco, 35 - 10131 TORINO

VENDO trasformatore 12 + 12 V 30 W 4 A per L. 10.000
PIAZZON LUCA - Via Goito, 8 - 15029 SOLERO (Alessandria) Tel. (0131) 76323

CERCO schema + lista componenti + disegno circuito stampato di un RTX CB 5 W.

TIMOSSI GABRIELE - Via alla Chiesa, 32 - 16010 S. MARTINO PARAVANICO - CERANESI (Genova) Tel. (010) 791345 ore 10 - 20

ACQUISTO RX tipo G4/216 - G4/220 - HA 800 B - SX17 - SX122 o apparati similari. Fare offerte.

CHELLI MARIO - Tel. (055) 693420 oppure 6593420

A COLLEZIONISTI vendo a L. 50.000 registratore a valvole Lesa da revisionare ancora funzionante. Regalo nastri e valvole ancora nuove.

MORRA ERCOLE - Caserma Scalise 131° Gruppo - 13100 VERCELLI

ACQUISTO driver per Commodore 64 mod. 1541 (pago max. L. 40.000) o 1571 (max L. 60.000). Solo in ottimo stato.

ADRIAN ROSA - Via Lungo Avisio, 24 - 38015 LAVIS (Trento)

VENDO computer ZX Spectrum 48 K + cassette.
MARCO - Tel. (0432) 990441 ore pasti

VENDO fotocopie per il montaggio di uno strobo ad intermittenza regolabile, a L. 500 cadauna.

RUSCONI CRISTIAN - V.le Duodo, 15/2 - 33100 UDINE

CERCO telecamera b/n circuito chiuso semplice con due monitor (usate) scopo controllare porta e corridoio.

FARNATALE GIUSEPPE - Via Fanin, 15 - 20020 LAINATE (Milano) Tel. 9373715 sera

CAMBIO ricevitore a 5 bande Blak Jaguar con RX - AR 33, con eventuale piccola differenza trattabilissima.

RENATO - TORINO - Tel. (011) 237133 ore pasti

Di questa Rubrica potranno avvalersi tutti quei lettori che sentiranno la necessità di offrire in vendita, ad altri lettori, componenti o apparati elettronici, oppure coloro che vorranno rendere pubblica una richiesta di acquisto od un'offerta di permuta.

Elettronica Pratica non assume alcuna responsabilità su eventuali contestazioni che potessero insorgere fra i signori lettori e sulla natura o veridicità del testo pubblicato. In ogni caso non verranno accettati e, ovviamente, pubblicati, annunci di carattere pubblicitario.

Coloro che vorranno servirsi di questa Rubrica, dovranno contenere il testo nei limiti di 40 parole, scrivendo molto chiaramente (possibilmente in stampatello).

**IL SERVIZIO E'
COMPLETAMENTE
GRATUITO**

OCCASIONE, solo intera collezione vendo riviste di Elettronica Pratica da settembre 1982 a gennaio 1989.
MARIO - Tel. (081) 579 1383 dopo le 21

VENDO n. 64 riviste di elettronica datate dal gennaio 1983 al dicembre 1987. N° 1 saldatore Elto 25 W 220 V nuovissimo nel suo astuccio originale, al prezzo complessivo di L. 80.000. Spedizione ovunque contro assegno.
FASSIO ENIO - Via C. Alberto, 32 - 15100 ALESSANDRIA.

VENDO a L. 250.000 le seguenti schede: trasmettitore FM 80 ÷ 120 MHz PLL - passi 25 KHz + amplificatore 10 W da tarare + amplificatore 5 W (larga banda) + encoder stereo in contenitore, completo di alimentatore.
VINCI SERGIO - Via Montenero, 9 - CECINA (Livorno)
Tel. (0586) 682670.

ECCEZIONALMENTE

**IN VENDITA LE DUE ANNATE COMPLETE
1984 - 1985
AL PREZZO DI L. 18.500 CIASCUNA**

Coloro che, soltanto recentemente, hanno conosciuto ed apprezzato la validità didattica di Elettronica Pratica, immaginandone la vastità di programmi tecnico-editoriali svolti in passato, potranno ora aggiungere, alla loro iniziale collezione di riviste, queste due annate proposte in offerta speciale a tutti i nuovi lettori.



Richiedeteci oggi stesso una od entrambe le annate qui illustrate, inviando, per ciascuna di esse, l'importo anticipato di L. 18.500 a mezzo vaglia postale, assegno bancario o conto corrente postale n° 916205 ed indirizzando a: Elettronica Pratica - 20125 Milano - Via Zuretti, 52.

VENDO due diffusori acustici da 60 W max con 4 ohm di impedenza e un'ottima risposta alle basse frequenze. Dimensioni: L. 123 mm A 200 mm P 104 mm.

RADONI DANIELE - Via Manzoni, 85 - 60128 ANCONA
Tel. 897028

VENDO computer Popular 500 della Multitech (512 Kram) con 2 drive + giochi e utility. Tutto a L. 1.150.000 compreso monitor monocromatico.

SABATINI ALESSIO - Via Brigata Marche, 3/A - 32100 BELLUNO Tel. (0437) 24625



PER I VOSTRI INSERTI

I signori lettori che intendono avvalersi della Rubrica « Vendite - Acquisti - Permute » sono invitati ad utilizzare il presente tagliando.

TESTO (scrivere a macchina o in stampatello)

Inserite il tagliando in una busta e spedite a:

ELETTRONICA PRATICA

- Rubrica « Vendite - Acquisti - Permute »
Via Zuretti, 52 - MILANO.

LA POSTA DEL LETTORE

Tutti possono scriverci, abbonati o no, rivolgendoci quesiti tecnici inerenti a vari argomenti presentati sulla rivista. Risponderemo nei limiti del possibile su questa rubrica, senza accordare preferenza a chicchessia, ma scegliendo, di volta in volta, quelle domande che ci saranno sembrate più interessanti. La regola ci vieta di rispondere privatamente o di inviare progetti esclusivamente concepiti ad uso di un solo lettore.



VOLTMETRO A DUE ENTRATE

Presso un grande laboratorio di elettronica, gestito da un mio conoscente, ho acquistato, ad un prezzo di occasione, un voltmetro a due ingressi, che mi è stato garantito in perfetta efficienza, anche se il modello deve considerarsi superato dalle attuali produzioni strumentali. Tuttavia, al momento delle prove con l'apparecchio, sul quale è impressa la sigla "Gain - Phase - Meter", ho ottenuto soltanto misure contraffatte e instabili. Mi sono quindi deciso di chiedere a voi se si tratta veramente di un voltmetro e, in caso affermativo, come questo funziona.

TASSONI LUIGI
Modena

L'espressione "gain phase meter" segnala la possibilità dello strumento di misurare (meter) il rapporto o guadagno (gain) fra il segnale d'ingresso e quello d'uscita, valutato in tensione, nonché lo sfasamento (phase), per esempio in un amplificatore, alla particolare frequenza di prova. Dunque si tratta realmente di un voltmetro, in grado di leggere, oltre che il valore della tensione, anche quello della fase, in relazione con un segnale di riferimento. Un

ingresso, infatti, serve per l'introduzione nello strumento del segnale di lettura; l'altro serve per l'entrata del segnale di riferimento, che deve essere sincronizzato e della stessa frequenza del primo. L'ampiezza è segnalata in decibel, o tramite un numero puro, come rapporto fra i due segnali. Pertanto, in assenza di quello di riferimento, le indicazioni presentate dal voltmetro non sono valide, come del resto lei stesso ha potuto constatare. Ma vediamo quali possono essere gli impieghi principali di questo strumento molto evoluto, anche se non di uso immediato. Prima di tutto, con questo voltmetro si ha la possibilità di comporre la curva di risposta, in frequenza, di un amplificatore o di un filtro, con una precisa valutazione degli sfasamenti introdotti. Poi si può misurare la stabilità dei sistemi reazionati, come ad esempio degli amplificatori, degli alimentatori, dei filtri, dei servomeccanismi e di tanti altri dispositivi. Oggi, però, questo voltmetro di tipo analogico, con banda di frequenze limitate fra le unità di hertz e pochi chilohertz, sufficiente del resto per coinvolgere nelle misure la maggior parte dei circuiti reazionati, è superato dagli strumenti digitali, che vantano prestazioni eccezionali e operano fra i millesimi di hertz e le centinaia di megahertz.

FILTRO PER CB

Per la mia attività di CB, ho bisogno di realizzare un filtro, veramente efficace, da collegare in serie con il ricetrasmittitore, con lo scopo di essere certo di non arrecare disturbi ai televisori posti nelle vicinanze.

VISMARA LAMBERTO
Pavia

Questo è il circuito del filtro che dovrà realizzare, componendo le due bobine L1 - L2 (uguali fra loro) con sette spire di filo di rame argentato, del diametro di 1 mm, avvolte in aria con diametro (interno) di 12 mm e ricavando una presa intermedia alla prima spira. Le spire vanno spaziate in modo

che le bobine siano lunghe 18 mm. Poi, sui lati freddi di queste, si avvolge una spira di filo flessibile, ricoperto in plastica, del diametro di 1,6 mm, in modo da formare il LINK (conduttori intrecciati). Il tutto deve essere inserito in un contenitore metallico, internamente separato in due comparti per mezzo di un lamierino di ferro e quindi collegato a massa. La taratura di C2 - C3 si esegue nel modo seguente: si alimenta il trasmettitore con 10 V anziché con 12 V, poi si preme il tasto PTT per qualche secondo e si regola C2 per la massima potenza in uscita. Questa stessa operazione va ripetuta per C3 ed entrambe per un paio di volte. Successivamente si riporta l'alimentazione a 12 V. La potenza massima applicabile è di 50 W.

INDICATORE DI LIVELLO

In un amplificatore autocostruito da 3 W, vorrei inserire un indicatore di livello ed una presa per l'ascolto in cuffia.

DE MARTINO GASTONE
Bologna

Questo è il circuito la cui entrata va collegata in parallelo con l'altoparlante del suo amplificatore. La cuffia deve essere di tipo monofonico ed il trimmer R2 va regolato in modo che, a massimo volume, l'indice dello strumento raggiunga il fondo-scala.

Condensatori

C1 = 2,2 μ F (non polarizzato)
C2 = 22 μ F - 16 VI (elettrolitico)

Resistenze

R1 = 470 ohm - 1 W
R2 = 1.000 ohm (trimmer lin.)
R3 = 1.000 ohm - 1/4 W

Varie

D1 = 1N914 (diodo al silicio)
D2 = 1N914 (diodo al silicio)
 μ A = microamperometro (100 μ A \div 500 μ A f.s.)

CALIBRATORE A 10 MHz

Utilizzando un circuito integrato della serie TTL, vorrei con questo realizzare un calibratore a quarzo, con uscita a media impedenza, per il mio laboratorio dilettaistico.

DURANTE TOMMASO
Palermo

Riteniamo di soddisfare la sua domanda presentando questo semplice schema di oscillatore, che funziona in zona lineare con la prima porta, per la presenza della reazione negativa, tra uscita e ingresso, stabilita da R2. L'inversione della porta successiva genera una reazione positiva, tramite il quarzo, sulla frequenza di accordo. L'ultimo stadio squadra il segnale. Per regolare la frequenza in uscita si agisce sul compensatore C2.

Condensatori

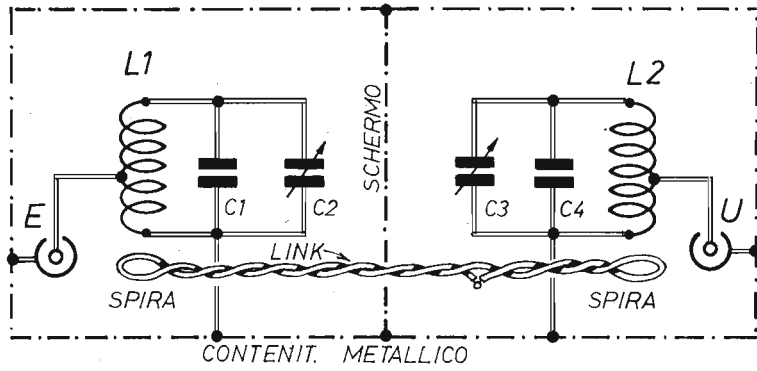
C1 = 22 pF
C2 = 10/60 pF (compens.)
C3 = 10.000 pF
C4 = 100.000 pF

Resistenze

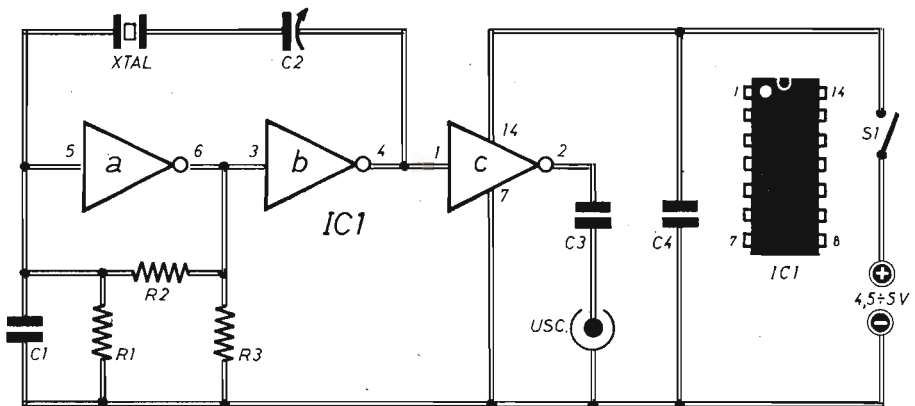
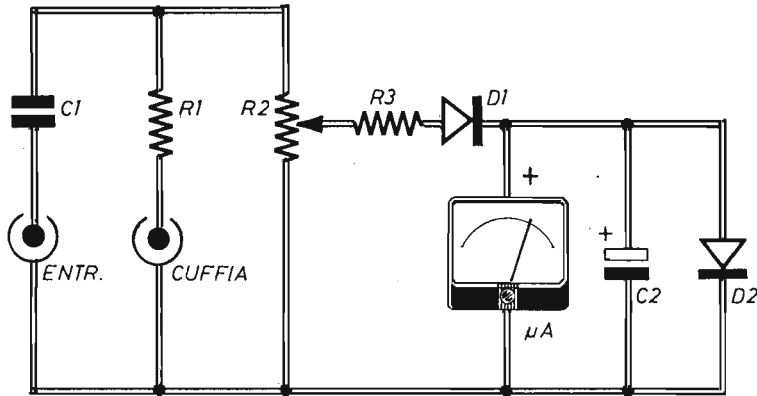
R1 = 2.200 ohm
R2 = 470 ohm
R3 = 2.200 ohm

Varie

IC1 = SN 7404
XTAL = quarzo (10 MHz)
S1 = interr.
ALIM. = 4,5 \div 5 Vcc



- | | |
|--------------------------------|--------------------------------|
| C1 = 10 pF (mica) | C3 = 100 pF (compens. ad aria) |
| C2 = 100 pF (compens. ad aria) | C4 = 10 pF (mica) |



KITS **e**lettronici

ultime novità **MARZO 1989**

ELSE kit



RS 231 PROVA COLLEGAMENTI ELETTRONICO

Serve a verificare i collegamenti di un qualsiasi circuito o dispositivo elettronico indicandone la bontà con segnalazioni acustica e luminosa. Il collegamento risulta buono se la sua resistenza non supera i 2 Ohm. In questo caso si accende un LED e un BUZZER emette una nota acuta. È un dispositivo particolarmente utile, durante l'esame di un circuito, quando si vuole che entrambi gli occhi restino dedicati al circuito stesso da controllare. Per l'alimentazione occorre una batteria da 9 V per radioline. La sua autonomia è molto grande in quanto l'assorbimento del dispositivo è di solo 1 mA a riposo e di 16 mA con indicazioni attive.

L.22.000

ALIMENTATORE STABILIZZATO 24 V 3 A RS 234

Con questo KIT si realizza un ottimo alimentatore stabilizzato con uscita a 24 Vcc in grado di erogare una corrente massima di 3 A. Il suo grado di stabilizzazione è molto buono grazie all'azione di un apposito circuito integrato. Con una semplice modifica (descritta nelle istruzioni del KIT) le sue prestazioni possono essere notevolmente migliorate, ottenendo una corrente di uscita massima di 5 A. Per il suo funzionamento occorre applicare in ingresso un trasformatore con uscita di 26 - 28 V in grado di erogare una corrente di almeno 3 A.



L.24.000



RS 232 CHIAVE ELETTRONICA PLL CON ALLARME

Quando un apposito spinotto viene inserito nella presa montata sulla piastra del KIT un relè si eccita e l'evento viene segnalato da un Led verde. Se lo spinotto inserito non è quello giusto, dopo circa due secondi scatta un altro relè (allarme) e un Led rosso segnala l'evento. Il funzionamento del circuito si basa sul principio del PLL (Phase Locked Loop) e grazie all'intervento del secondo relè che si eccita se la chiave è falsa, il dispositivo è praticamente invariabile. La chiave può essere cambiata sostituendo il componente nell'interno dello spinotto e rifacendo le operazioni di taratura. La tensione di alimentazione può essere compresa tra 9 e 15 Vcc e il massimo assorbimento è di 100 mA con relè eccitati. Il KIT è completo di tutti i componenti compresi i due micro relè, presa e spinotto.

L.49.000

MICRO RICEVITORE O.M. - SINTONIA VARICAP RS 235

È un piccolo ricevitore (36 x 64 mm) per le ONDE MEDIE con caratteristiche veramente eccellenti. È dotato di grande sensibilità e la sintonia avviene con un normale potenziometro sfruttando la particolare caratteristica di un diodo a capacità variabile (VARICAP). Il cuore di questo ricevitore è rappresentato da un particolare circuito integrato il quale racchiude in se ben tre stadi di amplificazione ad alta frequenza, un rivelatore a transistor e un amplificatore di bassa frequenza seguito da un adattatore d'impedenza. L'ascolto può avvenire con una normale cuffia stereo (2 x 32 Ohm) o auricolare. Si può ascoltare in altoparlante collegandolo all'RS 140 o altro amplificatore B.F. La tensione di alimentazione è quella fornita da una batteria da 9 V e il consumo massimo è di soli 18 mA. Il suo immediato e sicuro funzionamento sono motivo di grande soddisfazione, inoltre è molto adatto all'uso didattico, in quanto, le istruzioni fornite nel KIT sono complete di descrizioni di funzionamento e struttura interna del circuito integrato.



L.31.000



RS 233 LUCI PSICORITMICHE - LIGHT DRUM

È un dispositivo creato appositamente per essere installato in discoteche o in ambienti in cui si vuole ottenere un sorprendente effetto luminoso al ritmo della musica. Non è un semplice effetto di luci psichedeliche in quanto, la luce, oltre a lampeggiare al ritmo della musica è dotata di ritardo di spegnimento, regolabile tra zero e due secondi circa. È proprio questo ritardo che gli conferisce un effetto notevole. Il dispositivo è dotato di capsula microfonica e quindi non è necessario collegarlo alla fonte sonora. Esistono inoltre le regolazioni di sensibilità e di ritardo spegnimento e, un diodo LED funge da monitor. L'alimentazione prevista è quella di rete a 220 Vca e il massimo carico applicabile è di 600 W.

L.46.000

VARIATORE DI VELOCITÀ PER TRAPANI - 5 KW (5000 W) RS 236

Il dispositivo che si realizza con questo KIT è un variatore di velocità per trapani con caratteristiche al di fuori del comune. Infatti è in grado di controllare la velocità dei trapani (o altri dispositivi con motore e spazzole) con una potenza fino a 5000 W alimentati dalla tensione di rete a 220 Vca. Il particolare circuito di controllo fa sì che la coppia (e quindi la potenza) resti inalterata anche a bassi regimi di giri



L.49.500

LP 451

mm. 35 x 58 x 16



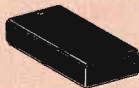
L.1.300



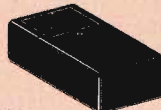
L.3.500

LP 452

mm. 56 x 90 x 23



L.2.000



L.4.600

LP 461

mm. 60 x 100 x 30
(con vano portapila per 1 batteria 9 V)

LP 462

mm. 70 x 109 x 40
(con vano portapila per 2 batterie 9 V)

Contenitori plastici interamente in ABS nero per l'elettronica. Serie

LP



per ricevere il catalogo e
informazioni scrivere a:

ELETRONICA SESTRESE s.r.l.
VIA L. CALDA, 33/2 - 16153 SESTRI P. (GE)
TEL. (010) 603679 - TELEFAX (010) 602262

scatole di montaggio elettroniche

classificazione
articoli ELSE kit
per categoria



<p>RS 1 RS 10 RS 48 RS 58 RS 113 RS 114 RS 117 RS 135 RS 172 RS 223</p>	<p>EFFETTI LUMINOSI Luci psichedeliche 2 vie 750W/canale Luci psichedeliche 3 vie 1500W/canale Luci rotanti sequenziali 10 vie 800W/canale Strobo intermittenza regolabile Semaforo elettronico Luci sequenz. elastiche 6 vie 400W/canale Luci stroboscopiche Luci psichedeliche 3 vie 1000W Luci psichedeliche microfoniche 1000 W Luci psicotritiche - Light Drum</p>	<p>L 41.000 L 53.000 L 47.000 L 18.000 L 37.500 L 43.000 L 49.000 L 41.000 L 49.500 L 46.000</p>	<p>RS 46 RS 47 RS 50 RS 54 RS 66 RS 93 RS 95 RS 103 RS 104 RS 107 RS 127 RS 137 RS 151 RS 152 RS 174 RS 185 RS 192 RS 202 RS 213 RS 223</p>	<p>ACCESSORI PER AUTO E MOTO Lampeggiatore regolabile 5 + 12V Variatore di luce per auto Accensione automatica luci posizione auto Auto Blinker - lampeggiatore di emergenza Contagiri per auto (a diodi LED) Interfono per moto Avvisatore acustico luci posizione per auto Electronic test multifunzioni per auto Riduttore di tensione per auto Indicatore eff. batteria e generatore per auto Controllo batteria e generatore auto a display Temporizzatore per luci di cortesia auto Commutatore a sfioramento per auto Antifurto per auto Luci psichedeliche per auto con microfono Indicatore di assenza acqua per tergin stallio Avvisatore automatico per luci di posizione auto Ritardatore per luci freni extra Interfono duplex per moto Inverter per tubi fluorescenti 6-8 W per Auto</p>	<p>L 14.000 L 18.000 L 21.000 L 22.000 L 40.000 L 30.000 L 11.000 L 37.500 L 13.000 L 55.000 L 21.000 L 15.000 L 16.000 L 32.000 L 43.000 L 17.500 L 29.000 L 29.000 L 35.000 L 29.000</p>
<p>RS 16 RS 40 RS 52 RS 68 RS 112 RS 119 RS 120 RS 130 RS 139 RS 160 RS 161 RS 178 RS 180 RS 181 RS 183 RS 184 RS 188 RS 205 RS 212 RS 218 RS 219 RS 229 RS 235</p>	<p>APP. RICEVENTI-TRASMITTENTI E ACCESSORI Ricevitore AM didattico Microcivettore FM Prova quazi Trasmettitore FM 2W Mini ricevitore AM supereterodina Radiomicrofono FM Amplificatore Banda 4 - 5 UHF Microtrasmettitore A. M. Mini ricevitore FM supereterodina Preamplificatore d'antenna universale Trasmettitore FM 90 - 160 MHz 0.5 W Vox per apparati Rice Trasmitenti Ricevitore per Radiocomando a DUE canali Trasmettitore per Radiocomando a DUE canali Trasmettitore di BIP BIP Trasmettitore Audio TV Ricevitore a reazione per Onde Medie Mini Stazione Trasmettente F.M. Super Microtrasmettitore F.M. Microtrasmettitore F.M. ad alta efficienza Amplificatore di potenza per microtrasmettitore Microspia FM Micro Ricevitore O.M. - Sintonia Varicap</p>	<p>L 15.000 L 18.500 L 14.500 L 26.500 L 26.500 L 17.000 L 15.000 L 19.500 L 27.000 L 12.000 L 23.000 L 30.500 L 39.500 L 32.000 L 20.000 L 14.000 L 27.000 L 50.000 L 28.500 L 21.000 L 16.000 L 31.000</p>	<p>RS 14 RS 109 RS 118 RS 126 RS 128 RS 141 RS 152 RS 146 RS 165 RS 168 RS 169 RS 171 RS 177 RS 179 RS 220 RS 221 RS 222 RS 232</p>	<p>TEMPORIZZATORI Temporizzatore regolabile 1 + 100 sec. Avvisatore acustico temporizzato Temporizzatore per luce scale Temporizzatore per carica batterie al Ni-Cd Temporizzatore ciclico Temporizzatore programmabile 5 sec. - 80 ore</p>	<p>L 26.000 L 21.000 L 21.000 L 55.000 L 23.500 L 44.000</p>
<p>RS 18 RS 80 RS 98 RS 100 RS 101 RS 143 RS 158 RS 167 RS 207 RS 226</p>	<p>EFFETTI SONORI Sirena elettronica 30W Generatore di note musicali programmabile Campiina elettronica Sirena elettronica bisonale Sirena italiana Cinguettio elettronico Tremolo elettronico Distorsore FUZZ per chitarra Sirena Americana Microfono amplificato - Truccavoce</p>	<p>L 29.000 L 24.500 L 25.000 L 23.500 L 18.000 L 20.500 L 25.500 L 29.000 L 31.000</p>	<p>RS 9 RS 59 RS 67 RS 92 RS 93 RS 81 RS 97 RS 121 RS 132 RS 134 RS 136 RS 144 RS 152 RS 162 RS 166 RS 167 RS 170 RS 173 RS 176 RS 182 RS 186 RS 189 RS 193 RS 198 RS 201 RS 208 RS 216 RS 217 RS 230 RS 236</p>	<p>ACCESSORI VARI DI UTILIZZO Variatore di luce (carico max 1500W) Scaccia zanzare elettronico Variatore di velocità per trapani 1500W Interruttore crepuscolare Regolatore di vel. per motori a spazzole Rivelatore di prossimità e contatto Esposimetro per camera oscura Prova riflessi elettronico Modulo per Display gigante segnalpunti Generatore di rumore bianco (relax elettronico) Rivelatore di metalli Interruttore a sfioramento 220V 350W Lampeggiatore di soccorso con lampada allo Xenon Variatore di luce automatico 220V 1000W Rivelatore di strada ghiacciata per auto e autoc. Variatore di luce a bassa isteresi Lampegg. per lampade ad incandescenza 1500 W Amplificatore telefonico per ascolto e registr. Allarme per frigorifero Contatore digitale modulare a due cifre Ionizzatore per ambienti Scioccatori a ultrasuoni Termostato elettronico Rivelatore di variazione luce Interruttore acustico Super Amplificatore - Stetoscopio Elettronico Ricevitore per telecomando a raggio luminoso Giardinere elettronico automatico Scaccia zanzare a ultrasuoni Rivelatore professionale di gas Variatore di velocità per trapani - 5 KW (5000 W)</p>	<p>L 13.000 L 16.000 L 13.000 L 5.500 L 15.000 L 30.500 L 37.000 L 56.500 L 48.500 L 23.000 L 23.000 L 23.500 L 58.000 L 28.000 L 21.000 L 5.000 L 16.000 L 28.000 L 23.000 L 43.000 L 38.000 L 26.500 L 32.000 L 29.500 L 31.000 L 33.000 L 35.000 L 18.000 L 78.000 L 49.500</p>
<p>RS 8 RS 15 RS 19 RS 26 RS 27 RS 36 RS 38 RS 39 RS 45 RS 51 RS 56 RS 61 RS 72 RS 73 RS 105 RS 108 RS 116 RS 124 RS 127 RS 133 RS 140 RS 148 RS 153 RS 163 RS 175 RS 191 RS 197 RS 198 RS 201 RS 210 RS 214 RS 228</p>	<p>APP. BF AMPLIFICATORI E ACCESSORI Filtro cross-over 3 vie 50W Amplificatore BF 2W Mixer BF 4 ingressi Amplificatore BF 10W Preamplificatore con ingresso bassa impedenza Amplificatore BF 40W Indicatore livello uscita a 16 LED Amplificatore stereo 10+10W Metronomo elettronico Preamplificatore HI-FI Preamplificatore stereo equalizzato R.I.A.A. Vu-meter a 6 LED Booster per autoradio 20W Booster stereo per autoradio 20+20W Protezione elettronica per casse acustiche Amplificatore BF 5W Equalizzatore parametrico Amplificatore B.F. 20W 2 vie Mixer Stereo 4 ingressi Preamplificatore per chitarra Amplificatore BF 1 W Modulo per indicatore di livello audio Gigante Effetto presenza stereo Interfono 2 W Amplificatore stereo 1 + 1 W Amplificatore stereo HI-FI 6 + 6 W Indicatore di livello audio con microfono Preamplificatore microfonico con compressore Preamplificatore stereo equalizzato N.A.B. Multi Amplificatore stereo per cuffie Amplificatore HI-FI 20 W (40 W max) Amplificatore stereo 2 + 2 W</p>	<p>L 32.000 L 14.000 L 32.000 L 17.000 L 13.000 L 30.000 L 34.800 L 34.500 L 12.000 L 30.000 L 23.000 L 30.000 L 25.000 L 45.000 L 32.000 L 15.000 L 30.000 L 31.000 L 46.000 L 11.000 L 13.500 L 52.000 L 30.000 L 28.500 L 21.000 L 32.000 L 35.500 L 20.500 L 19.000 L 30.000 L 74.000 L 32.000 L 26.000</p>	<p>RS 35 RS 94 RS 125 RS 155 RS 157 RS 194 RS 196 RS 209 RS 231</p>	<p>STRUMENTI E ACCESSORI PER HOBBISTI Prova transistor e diodi Generatore di barre TV miniaturizzato Prova transistor (test dinamico) Generatore di onde quadre 1Hz + 100 KHz Indicatore di impedenza altoparlanti Iniettore di segnali Generatore di frequenza campione 50 Hz Calibratore per ricevitori a Onde Corte Prova collegamenti elettronico</p>	<p>L 21.500 L 16.000 L 21.500 L 34.000 L 33.000 L 15.500 L 19.000 L 24.000 L 22.000</p>
<p>RS 5 RS 11 RS 31 RS 75 RS 88 RS 95 RS 96 RS 116 RS 131 RS 138 RS 150 RS 154 RS 156 RS 190 RS 204 RS 211 RS 215 RS 234</p>	<p>ALIMENTATORI RIDUTTORI E INVERTER Alimentatore stabilizzato per amplificatori BF Riduttore di tensione stabilizzato 24/12V 2A Alimentatore stabilizzato 12V 2A Carica batterie automatico Alimentatore stabilizzato 12V 1A Alimentatore duale regol. +/- 5 + 12V 500mA Alimentatore stabilizzato variabile 1 + 25V 2A Alimentatore stabilizzato 12V (reg. 10 - 15V) 5A Carica batterie Ni-Cd corrente costante regolabile Alimentatore stabilizzato Universale 1A Inverter 12V - 220V 50 Hz 40W Carica batterie al Ni - Cd da batteria auto Alimentatore stabilizzato 12 V (reg. 10 - 15 V) 5 A Inverter 12 Vcc - 220 Vca 50 Hz 100W Alimentatore stabilizzato 9 V 500 mA (1 A max) Alimentatore stabilizzato regolabile 25 - 40 V 3 A Alimentatore stabilizzato 24 V 3A</p>	<p>L 32.000 L 15.000 L 15.000 L 18.000 L 16.000 L 26.000 L 35.000 L 59.500 L 35.000 L 30.000 L 26.000 L 28.500 L 44.000 L 75.000 L 35.000 L 39.000 L 24.000</p>	<p>RS 80 RS 88 RS 110 RS 147 RS 148 RS 206 RS 225 RS 224</p>	<p>GIOCHI ELETTRONICI Gadget elettronico Ruлетte elettronica a 10 LED Slot machine elettronica Indicatore di vincita Unità aggiuntiva per RS 147 Clessidra Elettronica - Misuratore di Tempo Spilla Elettronica N. 1 Spilla Elettronica N. 2</p>	<p>L 19.000 L 28.000 L 35.000 L 29.000 L 14.500 L 36.500 L 17.500 L 17.500</p>

offerta speciale!

NUOVO PACCO DEL PRINCIPIANTE

Una collezione di dieci fascicoli arretrati accuratamente selezionati fra quelli che hanno riscosso il maggior successo nel tempo passato.



L. 12.000

Per agevolare l'opera di chi, per la prima volta è impegnato nella ricerca degli elementi didattici introduttivi di questa affascinante disciplina che è l'elettronica del tempo libero, abbiamo approntato un insieme di riviste che, acquistate separatamente verrebbero a costare L. 3.500 ciascuna, ma che in un blocco unico, anziché L. 35.000, si possono avere per sole L. 12.000.

Richiedeteci oggi stesso IL PACCO DEL PRINCIPIANTE inviando anticipatamente l'importo di L. 12.000 a mezzo vaglia postale, assegno o c.c.p. n. 916205, indirizzando a: Elettronica Pratica - 20125 MILANO - Via Zuretti, 52.

STRUMENTI DI MISURA

MULTIMETRO DIGITALE

MOD. TS 280 D - L. 132.000

CARATTERISTICHE GENERALI

7 Campi di misura - 31 portate - Visualizzatore cristallo liquido a 3½ cifre altezza mm 12,5 montato su elastomeri - Integrati montati su zoccoli professionali - Batteria 9 V - Autonomia 1000 ore per il tipo zinco carbone, 2000 ore per la batteria alcalina - Indicatore automatico di batteria scarica quando rimane una autonomia inferiore al 10% - Fusibile di protezione - Bassa portata ohmmetrica (20 Ω) - 10 A misura diretta in D.C. e A.C. - Cicalino per la misura della continuità e prova diodi - Boccole antinfortunistiche - Dimensione mm 170 x 87 x 42 - Peso Kg 0,343

PORTATE

VOLT D.C. = 200 mV - 2 V - 20 V - 200 V - 1000 V

VOLT A.C. = 200 mV - 2 V - 20 V - 200 V - 750 V

OHM = 20 Ω - 200 Ω - 2 KΩ - 20 KΩ - 200 KΩ - 2 MΩ - 20 MΩ

AMP. D. C. = 200 μA - 2 mA - 20 mA - 200 mA - 2000 mA - 10 A

AMP. A. C. = 200 μA - 2 mA - 20 mA - 200 mA - 2000 mA - 10 A

ACCESSORI

Libretto istruzione con schema elettrico e distinta dei componenti - Puntali antinfortunistici - Coccodrilli isolati da avvitare sui puntali.



MULTIMETRO DIGITALE

MOD. TS 240D - L. 73.000

CARATTERISTICHE GENERALI

Visualizzatore : a cristalli liquidi con indicatore di polarità.
Tensione massima : 500 V di picco
Alimentazione : 9V
Dimensioni : mm 130 x 75 x 28
Peso : Kg 0,195

PORTATE

Tensioni AC = 200 V - 750 V
Correnti CC = 2.000 μA - 20 mA - 200 mA - 2.000 mA
Tensioni CC = 2.000 mV - 20 V - 200 V - 1.000 V
Resistenza = 2.000 Ω - 20 KΩ - 200 KΩ - 2.000 KΩ

INTERAMENTE PROTETTO DAL SOVRACCARICO

ACCESSORI

Libretto istruzione con schema elettrico - Puntali

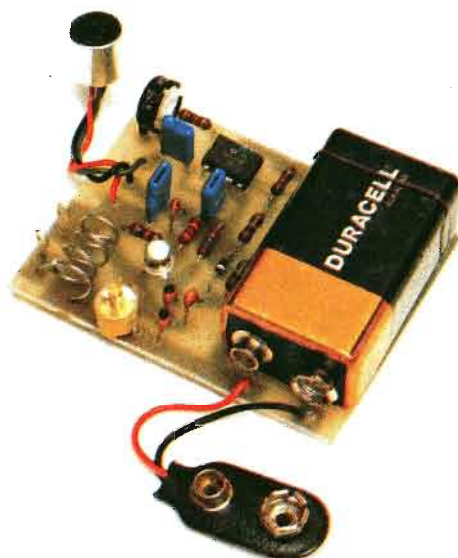


Gli strumenti pubblicizzati in questa pagina possono essere richiesti inviando anticipatamente l'importo, nel quale sono già comprese le spese di spedizione, tramite vaglia postale, assegno bancario o conto corrente postale n. 46013207 a: STOCK RADIO - 20124 MILANO - Via P. Castaldi, 20.

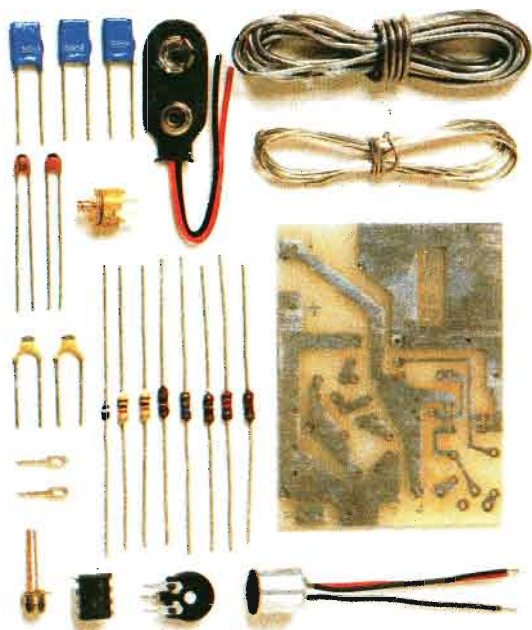
MICROTRASMETTITORE FM 52 MHz ÷ 158 MHz

**IN SCATOLA
DI MONTAGGIO
L. 24.000**

Funziona anche senza antenna. È dotato di eccezionale sensibilità. Può fungere da radiomicrofono e microspia.



L'originalità di questo microtrasmettitore, di dimensioni tascabili, si ravvisa nella particolare estensione della gamma di emissione, che può uscire da quella commerciale, attualmente troppo affollata e priva di spazi liberi.



CARATTERISTICHE

EMISSIONE	: FM
GAMME DI LAVORO	: 52 MHz ÷ 158 MHz
ALIMENTAZIONE	: 9 Vcc ÷ 15 Vcc
ASSORBIMENTO	: 5 mA con alim. 9 Vcc
POTENZA D'USCITA	: 10 mW ÷ 50 mW
SENSIBILITÀ	: regolabile
BOBINE OSCILL.	: intercambiabili
DIMENSIONI	: 6,5 cm x 5 cm

La scatola di montaggio del microtrasmettitore, nella quale sono contenuti tutti gli elementi riprodotti qui sopra, costa L. 24.000. Per richiederla occorre inviare anticipatamente l'importo a mezzo vaglia postale, assegno bancario o conto corrente postale n. 46013207 intestato a: STOCK RADIO - 20124 MILANO - Via P. Castaldi, 20.